

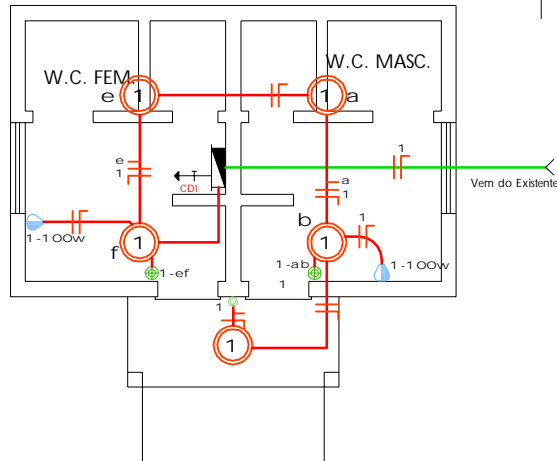
QUADRO DE CARGAS

CD	CIRCUITO	CARGA NO CIRCUITO	DISJUNTOR (AMP.)	CONDUTOR (mm ²)
CD 01	1	800 W SANITÁRIOS	15	2,5
	2	1.200 W RESERVA	15	2,5
CARGA TOTAL CD 01		800 W		
CARGA TOTAL GERAL		800 W	1x30 (A)	6,0 (mm ²)

CONVENÇÕES

	Ponto de Luz Incandescente no Teto
	Tomada Média a 1,10cm do Piso Acabado
	Fios Fase, Neutro, Retorno e Terra
	Interruptor Simples e Duplo
	Centro de Medição
	Centro de Distribuição (CD)
	Aterramento

Obs: Fio não cotado 2,5 mm²
Eletroduto PVC rígido no forro e parede não cotado 20mm



Rua Carlos Massman

Elétrico

ESC. 1/ 100

Área A Construir: 26,07m²

MUN. DE ALMIRANTE TAMANDARÉ DO SUL

PROPRIETÁRIO:

CLACI WANDSCHEER

ARQUITETA E URBANISTA

RESP. TÉCNICO:

RUA CARLOS MASSMAN - DISTRITO DE RINCÃO DO SEGREDO - ALMIRANTE TAMANDARÉ DO SUL / RS
LOCAL:

CONSTRUÇÃO DE BANHEIROS PÚBLICOS

XXXX

26,07m²

FEV - 2012

OBRA:

MATRÍCULA R.I.:

ÁREA TOTAL:

DATA: