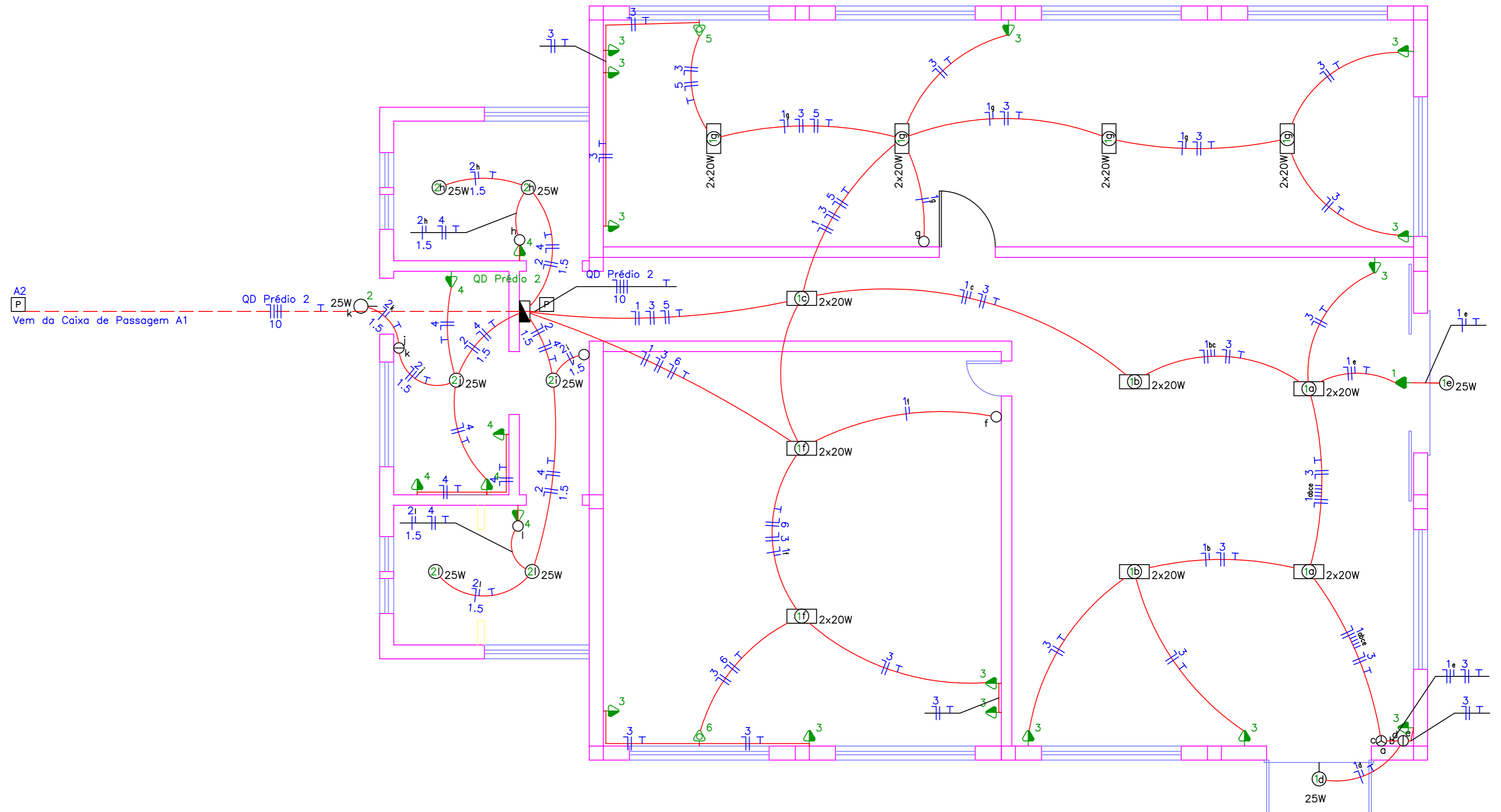
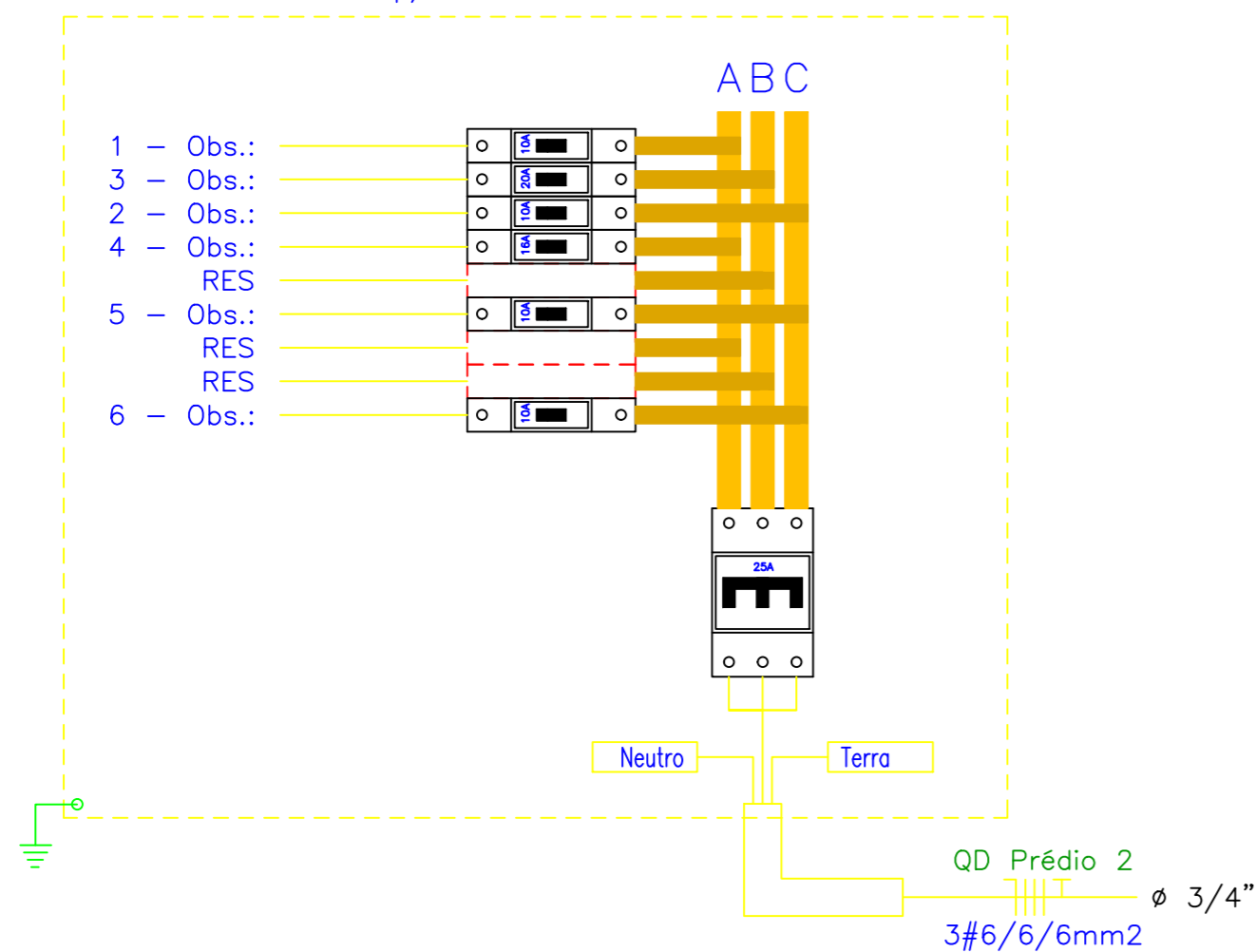


LEGENDA:

	- Fluorescente ou LED 2x20W
	- Luminária 25W
	- Incandescente 60W na parede (arandela)
	- Interruptor de duas seções
	- Interruptor de três seções
	- Interruptor de uma seção
	- Tomada 130cm
	- Tomada 200cm
	- Tomada para Ar Condicionado Split 12000 Btu's
	- Tomada para chuveiro
	- Quadro Geral de luz e força
	- Caixa para Medidor
	- Caixa de passagem no piso
	- Eletroduto no Piso
	- Eletroduto no Teto
	- Neutro, Fase, Retorno, Terra



QD Prédio 2
Quadro p/ 12 módulos - 100A



Quadro de Cargas															
QD Prédio 2															
Circ.	Descrição	Iluminação		Tomadas	Ar Cond.	Pot. W	Pot. V.A	Demanda (%)	Fat. Pot.	Corr. A	Fases	Prot. A	Cond. mm2	Fases ABC	Obs.
		25W	2x20W												
1	Circuito 1	2	11	1		790.0	913.9	100%	0.80*	4.15	1	10A	2.5	A	Dlos.
2	Circuito 2	7				175.0	175.0	100%	1.00	0.80	1	10A	1.5	C	Dlos.
3	Circuito 3			14		4200.0	5250.0	100%	0.80	23.86	1	20A	2.5	B	Dlos.
4	Circuito 4			6		1800.0	2250.0	100%	0.80	10.23	1	16A	2.5	A	Dlos.
5	Circuito 5				1	1251.0	1563.8	100%	0.80	7.11	1	10A	2.5	C	Dlos.
6	Circuito 6				1	1251.0	1563.8	100%	0.80	7.11	1	10A	2.5	C	Dlos.
Total		9	11	21	2	9467.0	11716.4								
Aliment.	C=25m QT=2%					12726.2	15750.0	90%	0.81	21.50	3	32A	6	ABC	-

Potência Demandada: 90% (11453.6 W) (14175.0 V.A)

Corrente nas Fases: A=14.4A B=23.9A C=15.0A

Joel Rodrigues da Silva
Engenheiro Eletricista
Av. Flores da Cunha, 1061 - Carazinho - RS

Proprietário: PREFEITURA MUNICIPAL DE ALMIRANTE TAMANDARÉ DO SUL	Data: MAI/19
Projeto: EMEI CANTINHO DA CRIANÇA INSTALAÇÕES ELÉTRICAS DE BAIXA TENSÃO PARTE 2 - QUADRO DE DISTRIBUIÇÃO DO PRÉDIO 2	Município: ALM. TAMANDARÉ DO SUL
Responsável Técnico: Eng. Eletricista Joel Rodrigues da Silva CREA-RS 204.657	Folha: A2