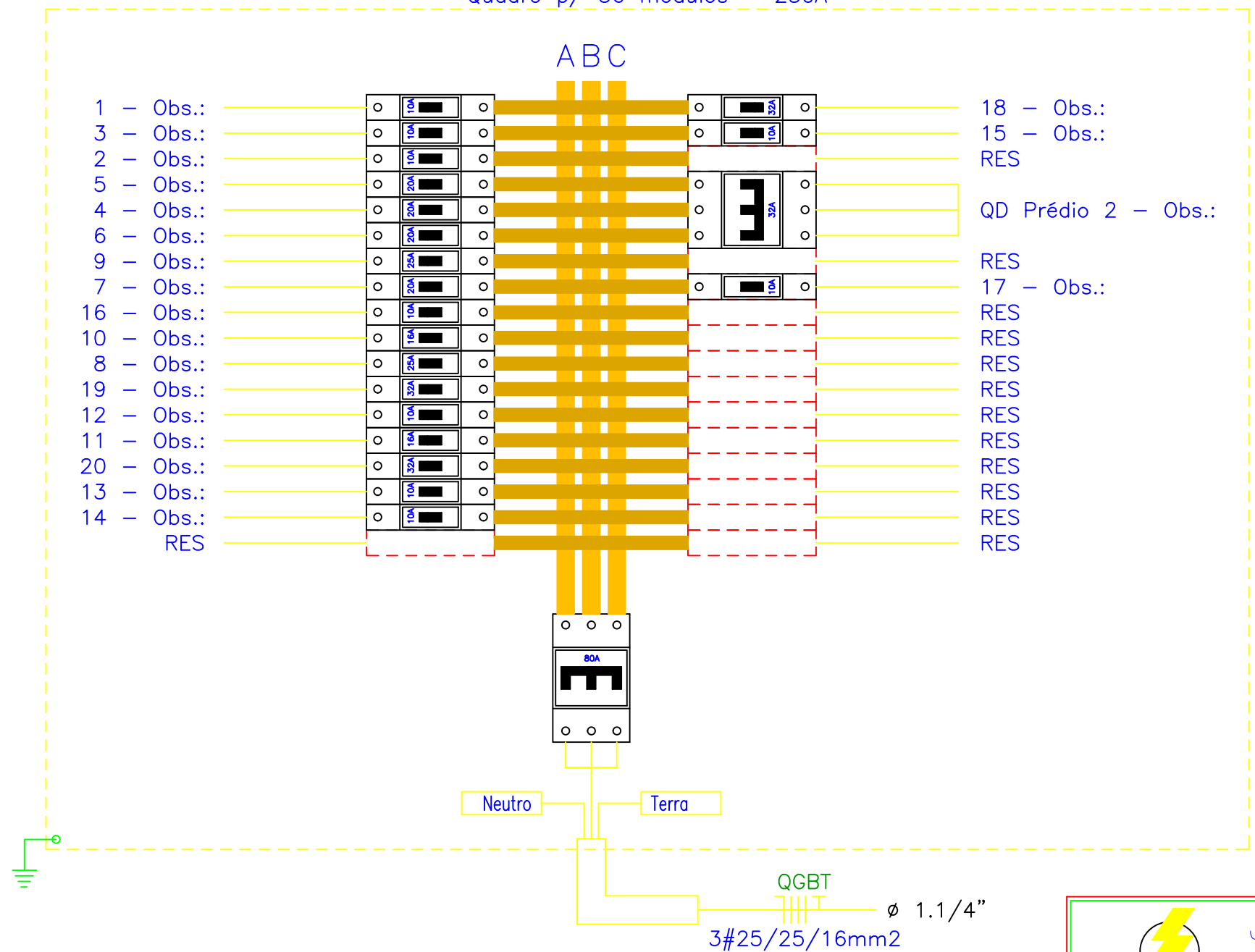



QGBT
Quadro p/ 36 módulos - 250A



 Joel Rodrigues da Silva Engenheiro Eletricista Av. Flores da Cunha, 1061 - Carazinho - RS	
Proprietário PREFEITURA MUNICIPAL DE ALMIRANTE TAMANDARÉ DO SUL	Data: MAI/19
Projeto: EMEI CANTINHO DA CRIANÇA INSTALAÇÕES ELÉTRICAS DE BAIXA TENSÃO QGBT - QUADRO GERAL DE BAIXA TENSÃO	Município: ALM. TAMANDARÉ DO SUL
Responsável Técnico: Eng. Eletricista Joel Rodrigues da Silva CREA-RS 204.657	Escala: 1:50 Folha: A3
Proprietário _____	ELE4