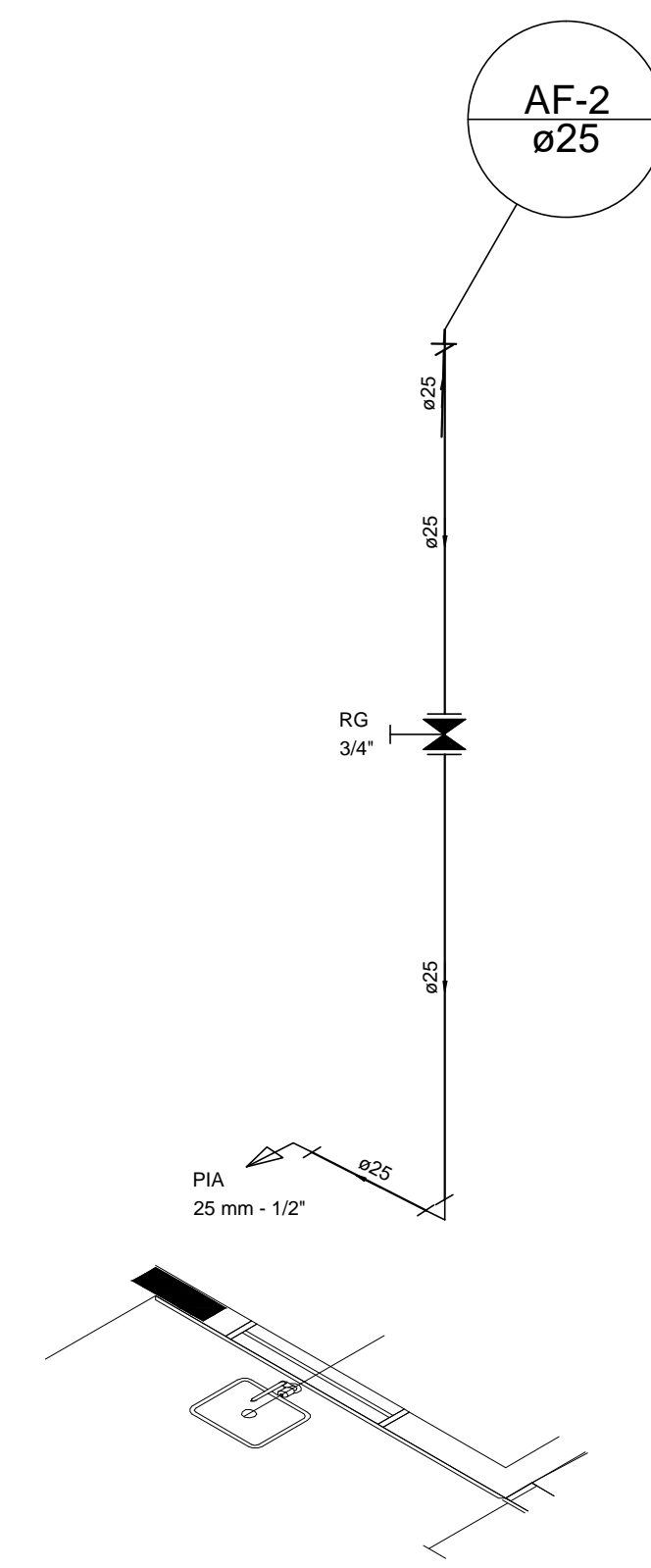
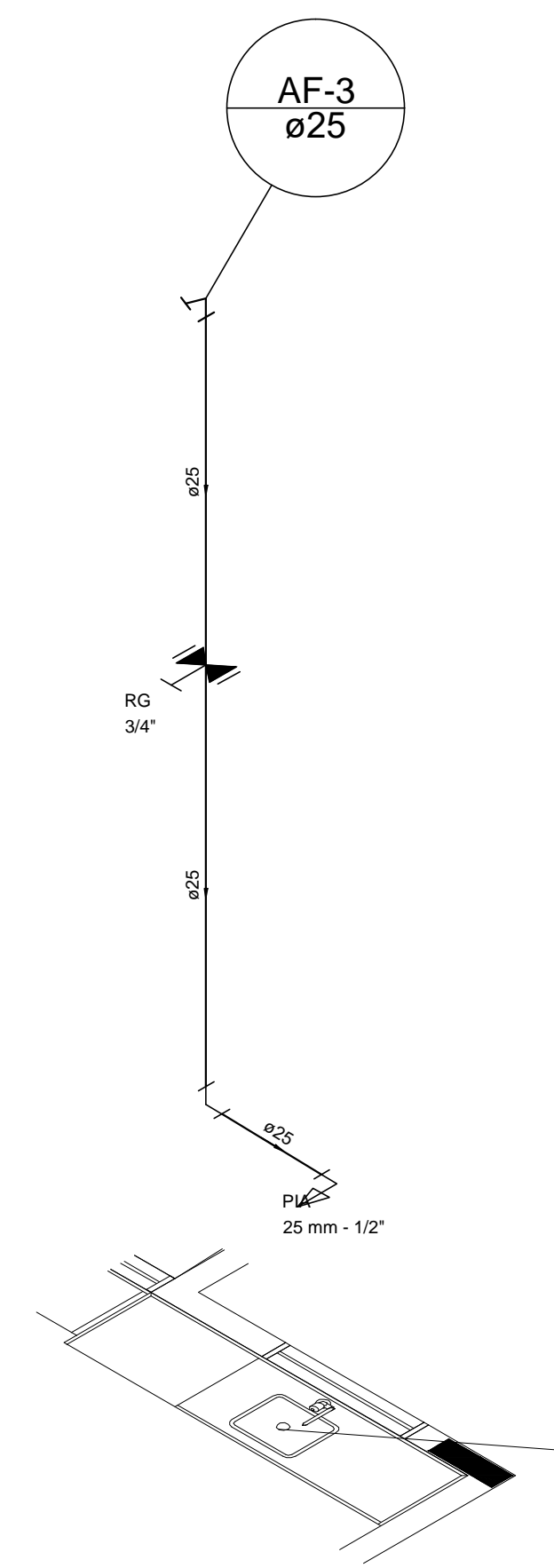


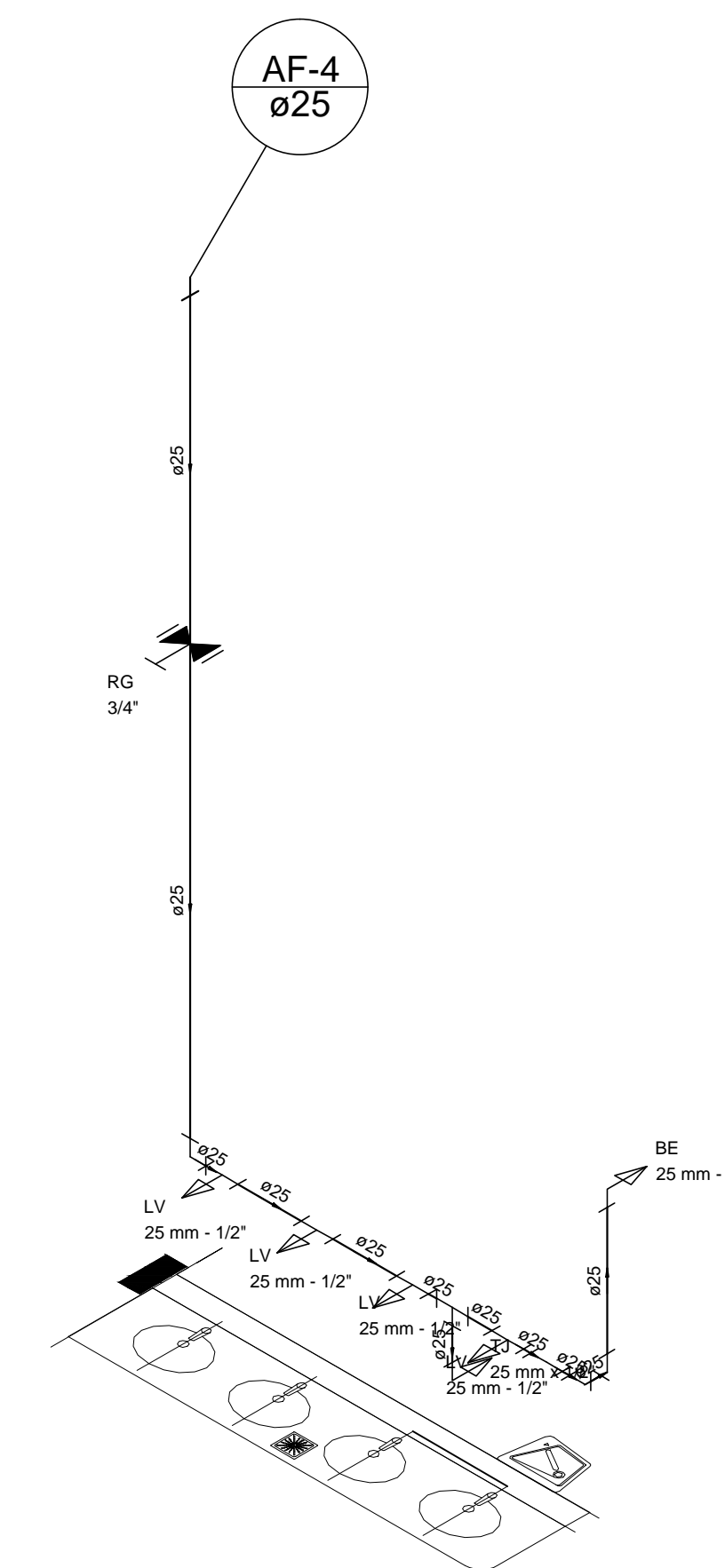
Detalhe H1
escala 1:25



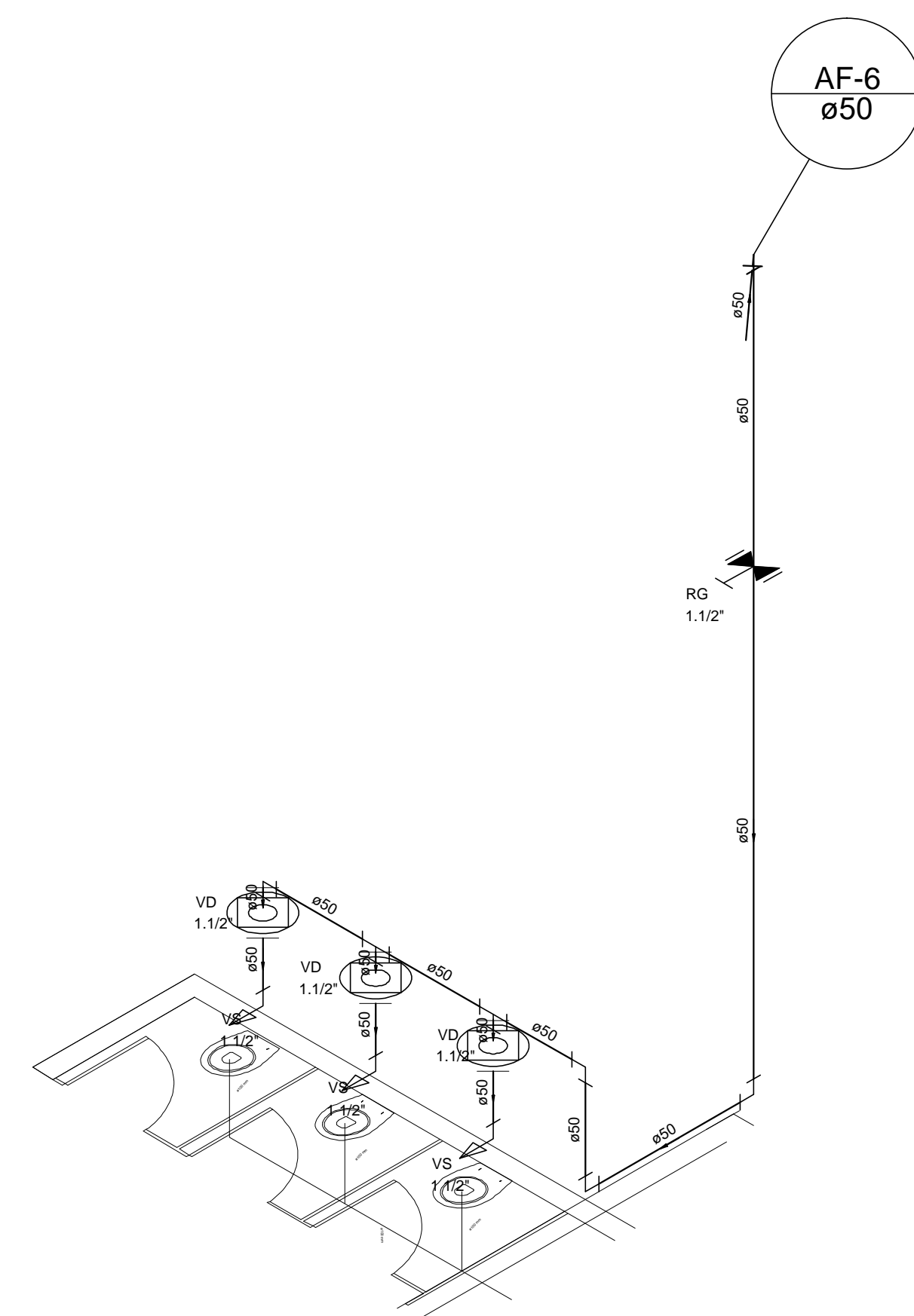
Detalhe H2
escala 1:25



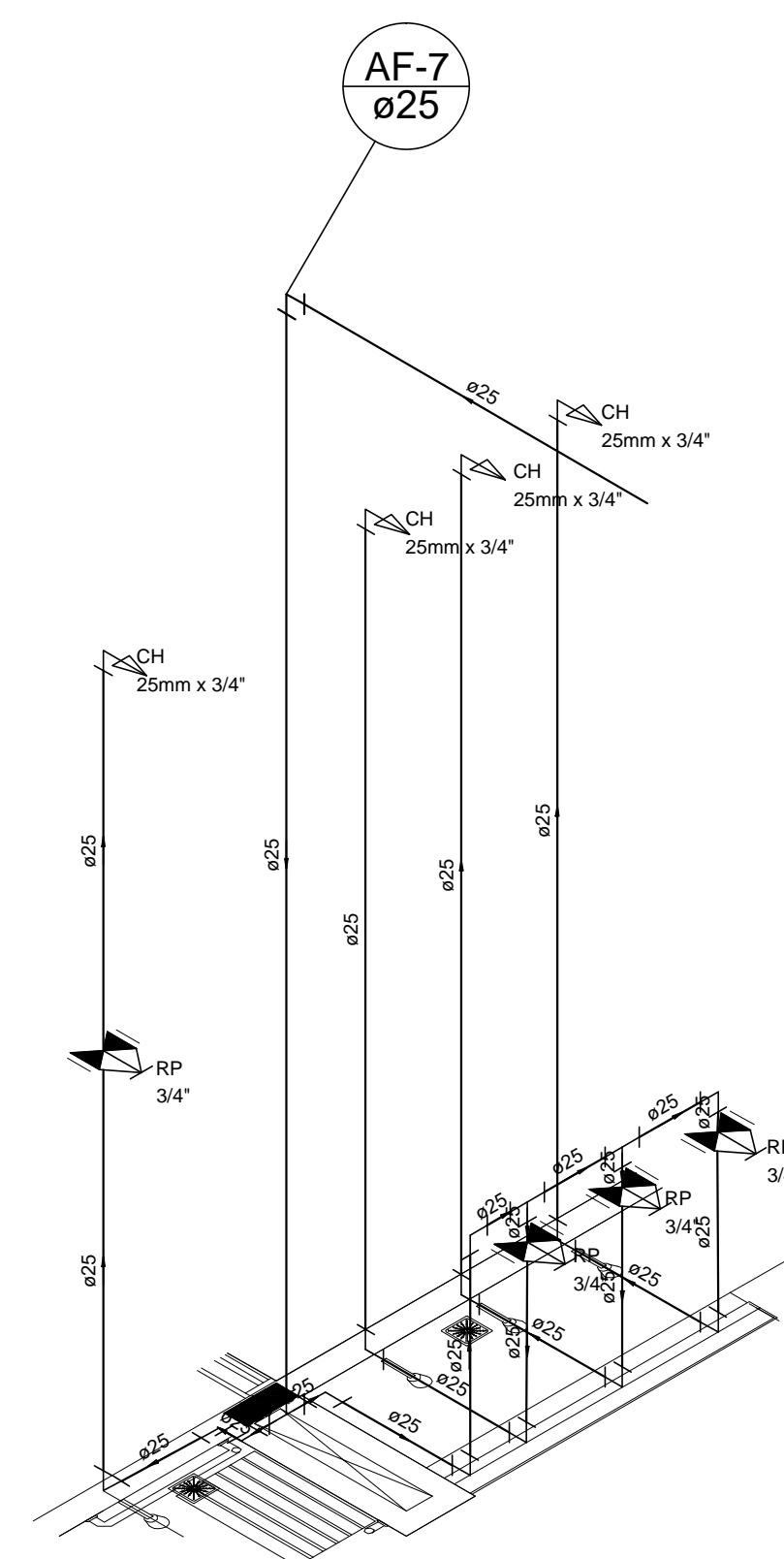
Detalhe H3
escala 1:25



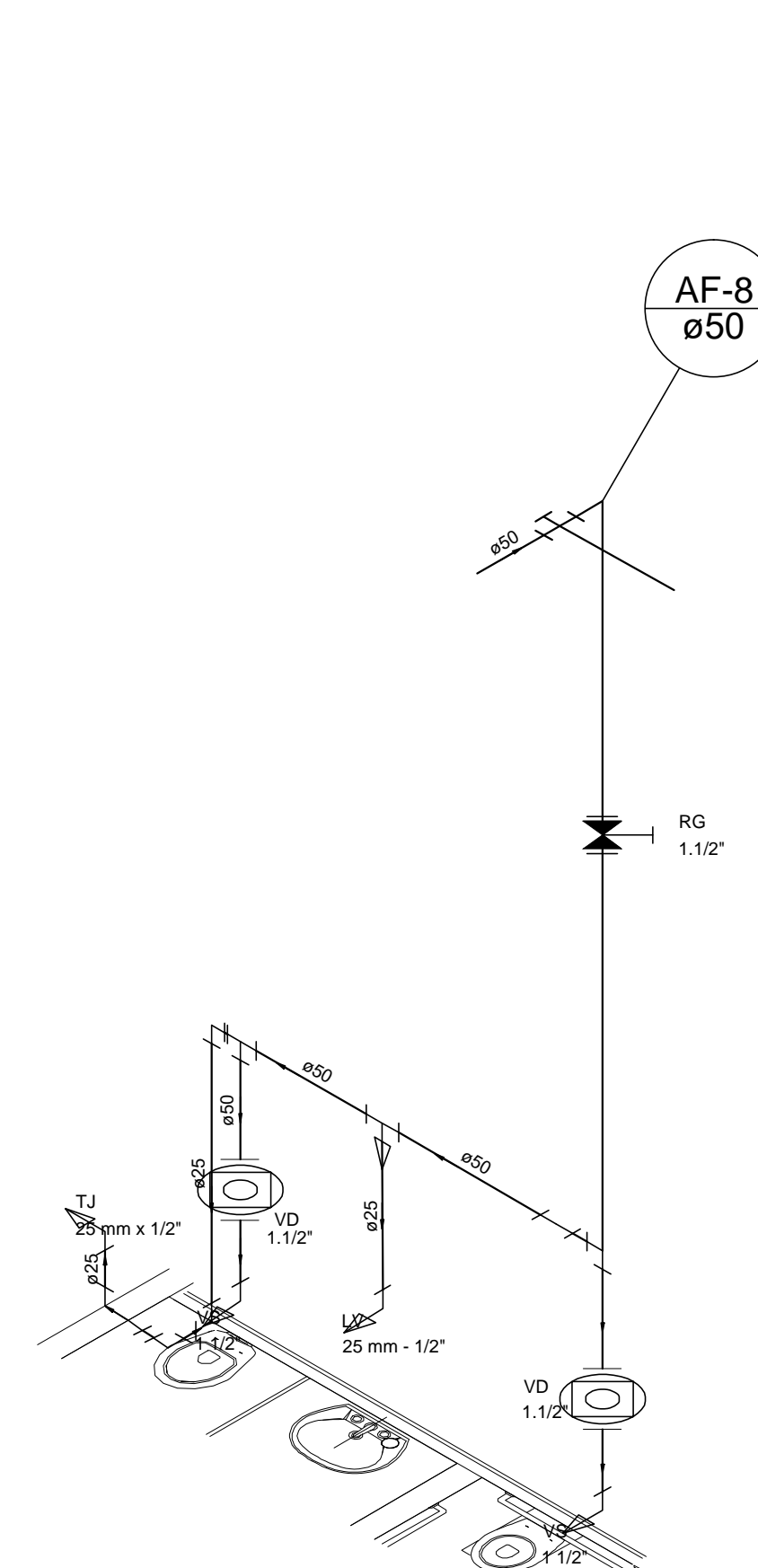
Detalhe H4
escala 1:25



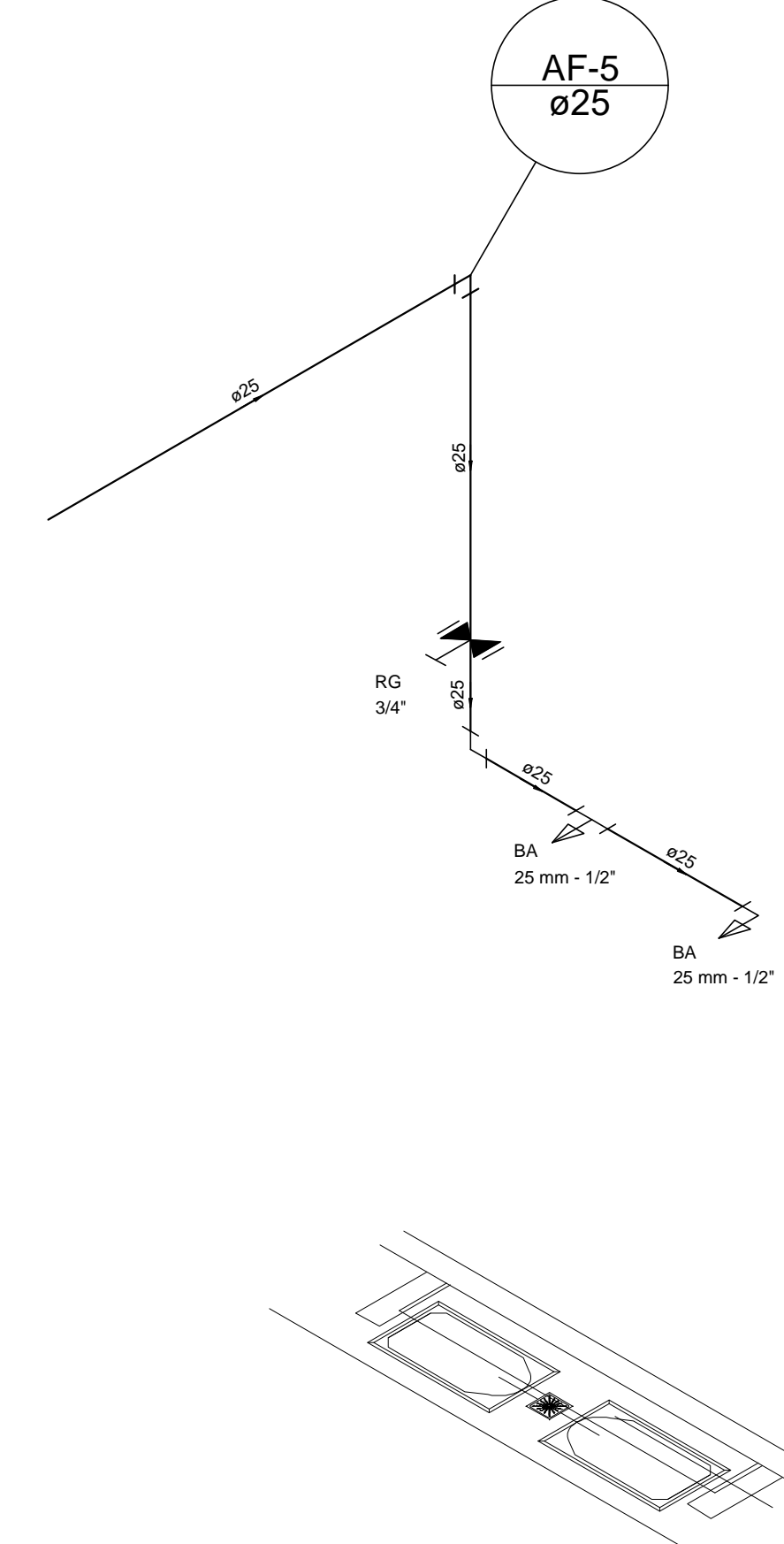
Detalhe H6
escala 1:25



Detalhe H7
escala 1:25



Detalhe H8
escala 1:25



Detalhe H5
escala 1:25

PROJETO PADRÃO - FNE	
PROPRIETÁRIO :	MUNICÍPIO DE ALMIRANTE TAMANDARÉ DO SUL (RS)
ENDEREÇO:	AV. GAL. LOPES DE OLIVEIRA, BARRIO CENTRO, CEP 99523-000
MUNICÍPIO – UF:	ALMIRANTE TAMANDARÉ DO SUL (RS)
PROPRIETÁRIO	ADIR GIACOMINI - PREFEITO MUNICIPAL
RESP. TÉCNICO	CREA ENGENHEIRO CIVIL KELVIN WEBER RS 210053
AUTOR DO PROJETO	CAU
DLFO	CREA RA
OBSERVAÇÕES:	
PROJETO EXECUTIVO	
MÓDULO DE EDUCAÇÃO INFANTIL PROJETO DE INSTALAÇÕES	
COORDENAÇÃO	CGEST - Coordenação Geral de Infraestrutura Educacional
REVISÃO	R.00
ESCALA	1/75
DATA EMISSÃO	AGOSTO/2015
FRANCHA	02/02
FORMATO	(1050x594)
LANÇAMENTO DA REDE DE ÁGUA FRIA INDICAÇÃO DOS DETALHES ISOMÉTRICOS	
HAG	