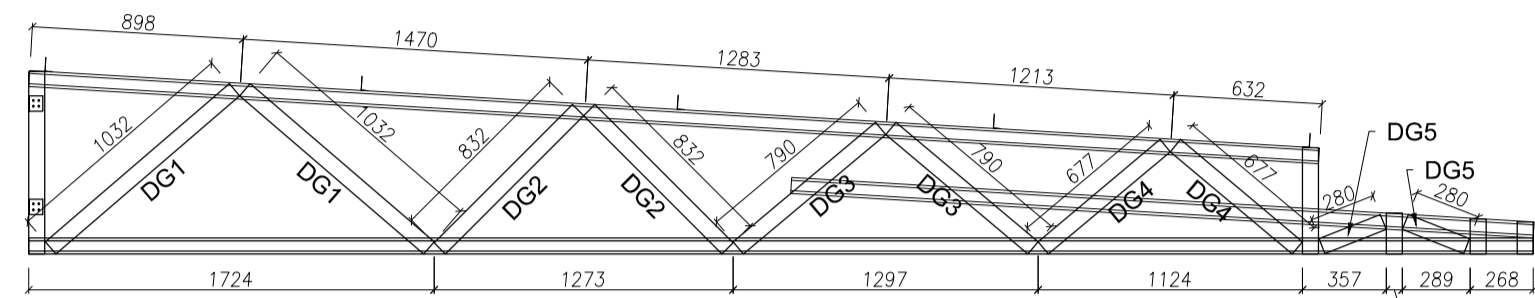
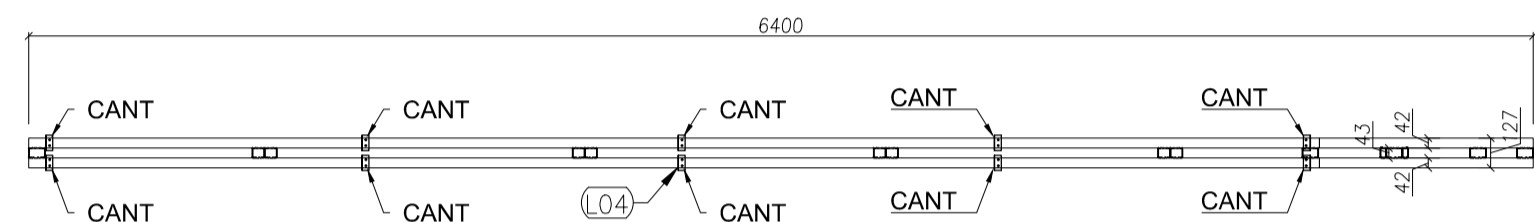


VISTA FRONTAL - BANZOS, MONTANTES e CANTONEIRAS



VISTA FRONTAL - DIAGONAIS

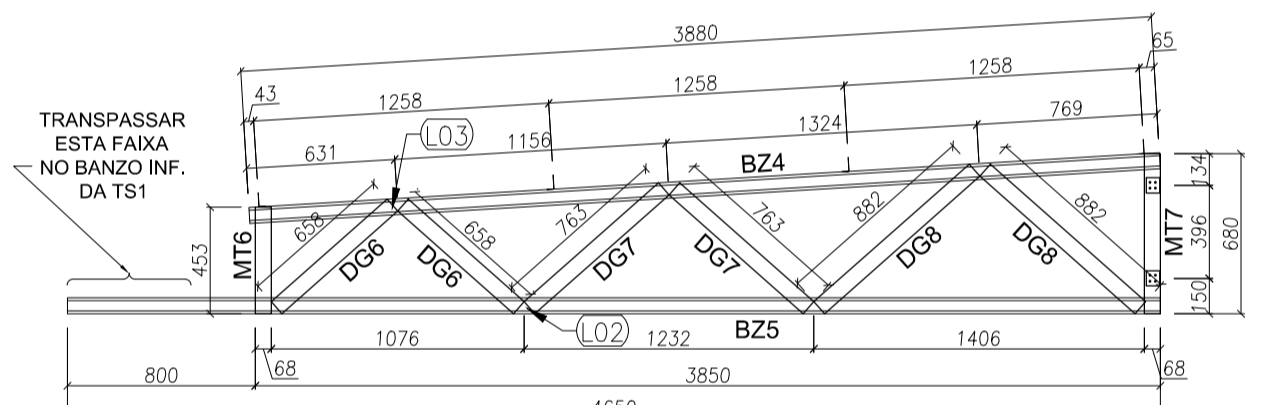


VISTA SUPERIOR - BANZOS, CANTONEIRAS e LUVAS

TS1 - (x8)

LISTA DE PERFIS LSF - TS1				
ITEM	TAG	PERFIL	COMP. (mm)	QUANT. (und.)
1	BZ1	UE 70	5495	2
2	BZ2	UE 70	6400	2
3	BZ3	UE 70	3164	2
4	MT1	TUBO UE 70	775	1
5	MT2	TUBO UE 70	452	1
6	MT3	TUBO UE 70	174	1
7	MT4	TUBO UE 70	148	1
8	MT5	TUBO UE 70	136	1
9	DG1	TUBO UE 70	1032	2
10	DG2	TUBO UE 70	832	2
11	DG3	TUBO UE 70	790	2
12	DG4	TUBO UE 70	677	2
13	DG5	TUBO UE 70	280	2

LISTA DE ACESSÓRIOS		
ITEM	ESPECIFICAÇÃO	QUANT.
1	PB 12-14 x 7/8" P01 ECOSEAL	430
2	L 60 x 30 # 1,20 mm	14



VISTA FRONTAL

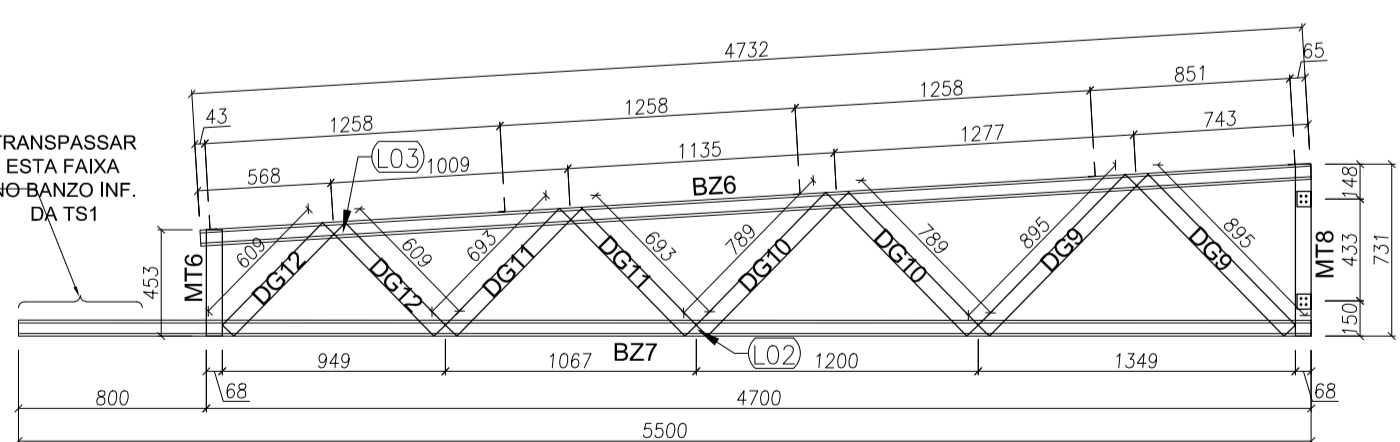


VISTA SUPERIOR

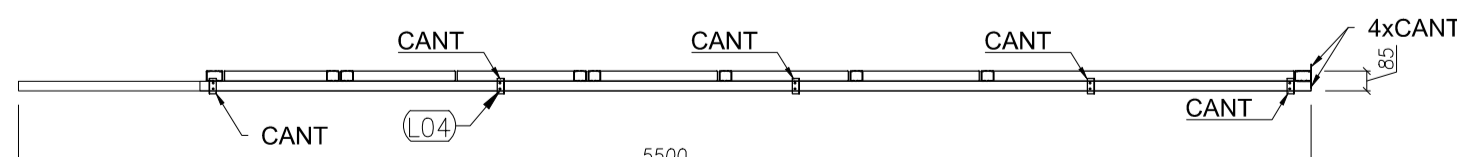
TS2 - (x2)

LISTA DE PERFIS LSF - TS2				
ITEM	TAG	PERFIL	COMP. (mm)	QUANT. (unid)
1	BZ4	UE 70	3880	1
2	BZ5	UE 70	4650	1
3	MT6	UE 70	453	1
4	MT7	TUBO UE 70	680	1
5	DG6	UE 70	658	2
6	DG7	UE 70	763	2
7	DG8	UE 70	882	2

LISTA DE ACESSÓRIOS		
ITEM	ESPECIFICAÇÃO	QUANT.
1	PB 12-14 x 7/8" P01 ECOSEAL	102
2	L 60 x 30 # 1,20 mm	8



VISTA FRONTAL

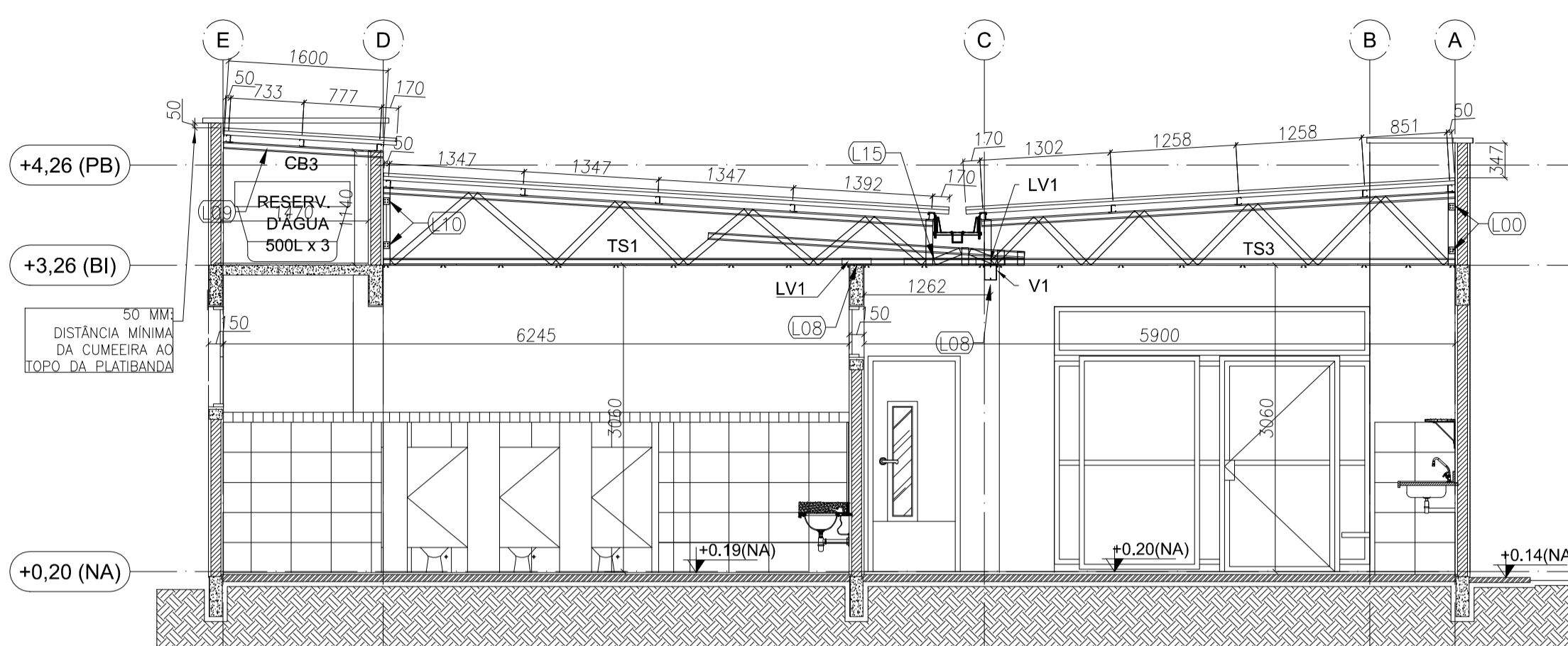


VISTA SUPERIOR

TS3 - (x4)

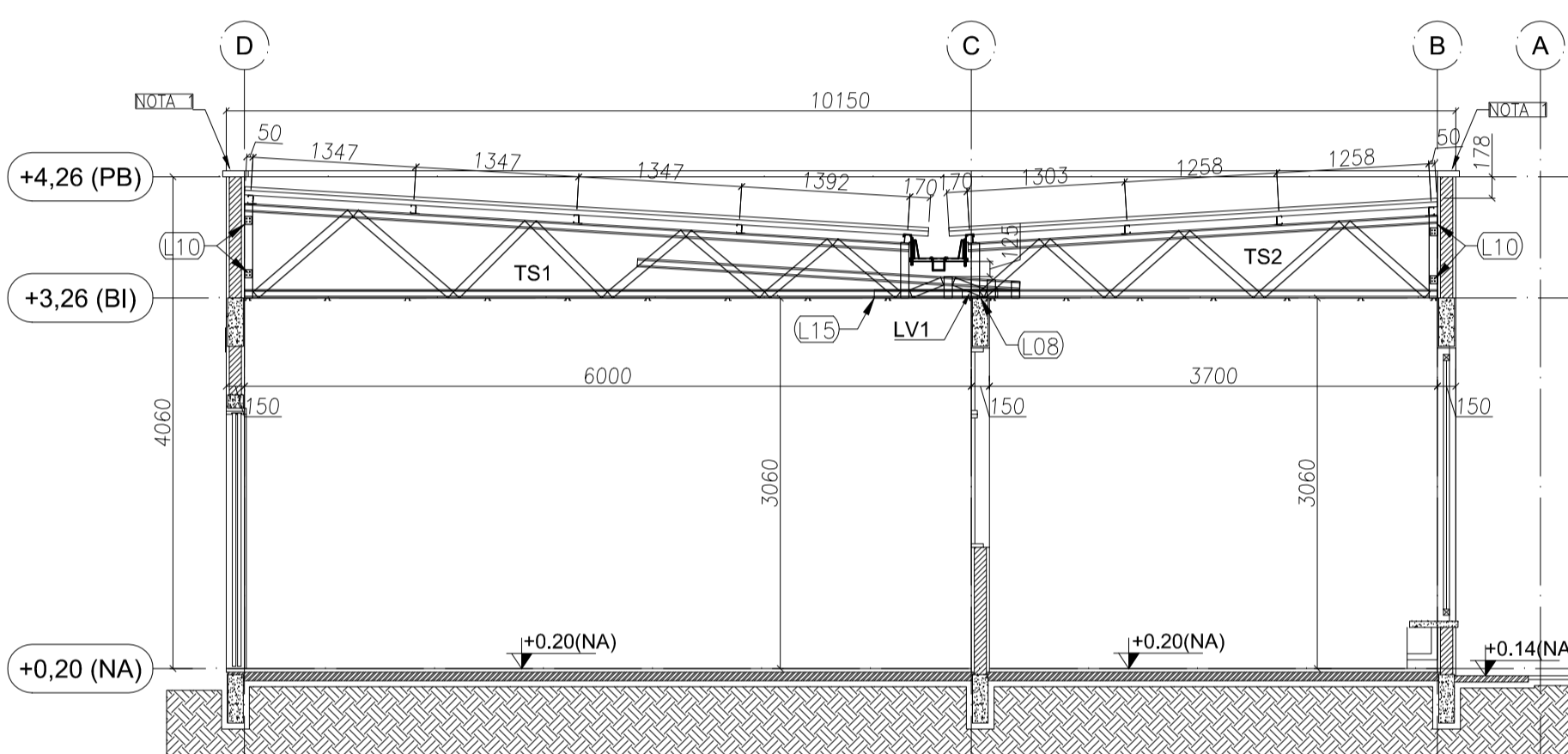
LISTA DE PERFIS LSF - TS3				
ITEM	TAG	PERFIL	COMP. (mm)	QUANT. (unid)
1	BZ6	UE 70	4732	1
2	BZ7	UE 70	5500	1
3	MT6	UE 70	453	1
4	MT8	TUBO UE 70	731	1
5	DG9	UE 70	895	2
6	DG10	UE 70	789	2
7	DG11	UE 70	693	2
8	DG12	UE 70	609	2

LISTA DE ACESSÓRIOS		
ITEM	ESPECIFICAÇÃO	QUANT.
1	PB 12-14 x 7/8" P01 ECOSEAL	120
2	L 60 x 30 # 1,20 mm	9



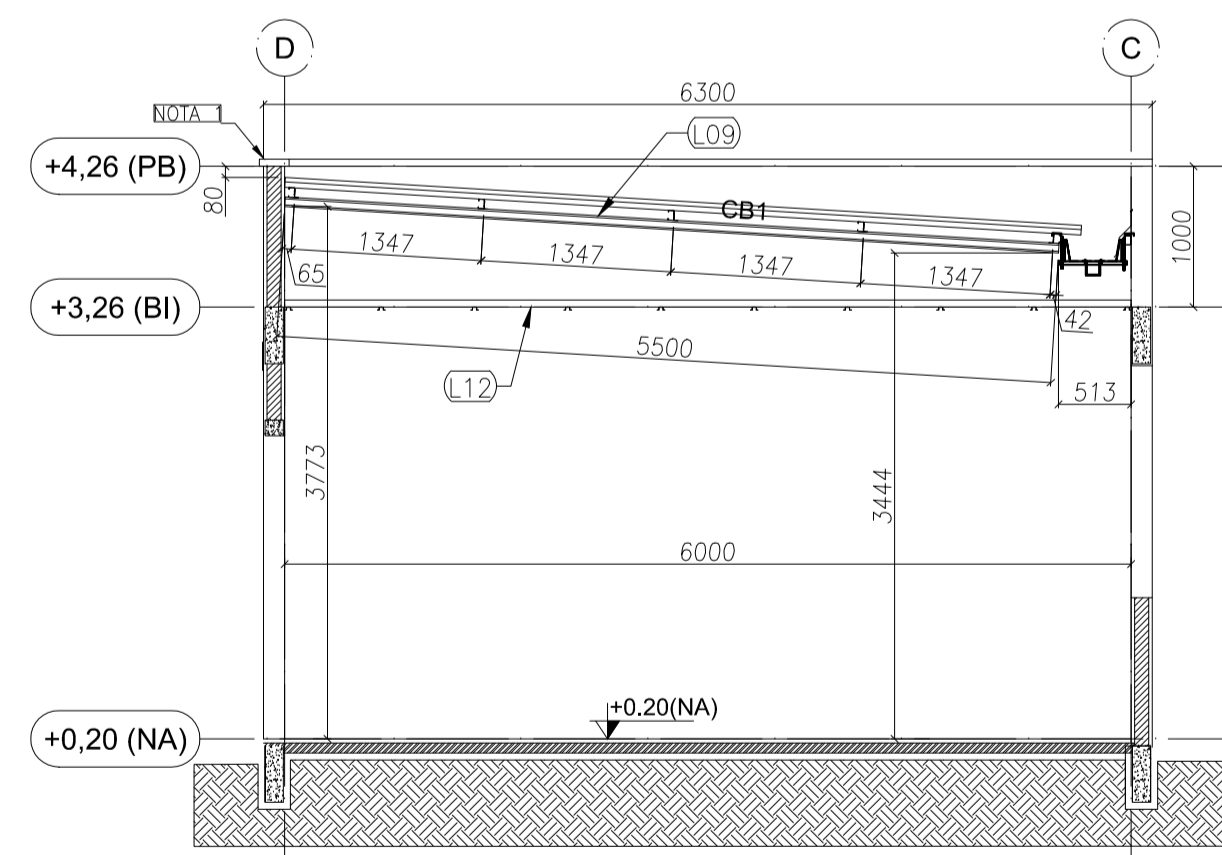
ELEVACÃO - EIXO 4 e 7

Escala 1 : 5 0



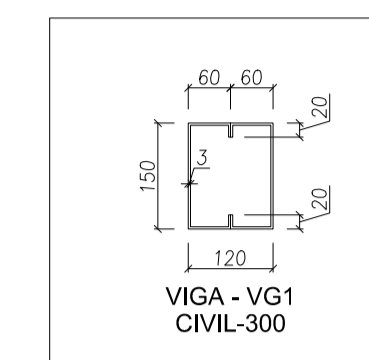
ELEVACÃO - EIXO 3 e 8

Escala 1 : 5 0



ELEVACÃO - EIXO 1 e 10

Escala 1 : 5 0



PROJETO PADRÃO - FNDE

PROPRIETÁRIO : MUNICÍPIO DE ALMIRANTE TAMANDARÉ DO SUL (RS)  
 ENDEREÇO: AV. GAL. LOPES DE OLIVEIRA, BARRIO CENTRO, CEP 95233-000  
 MUNICÍPIO - UF: ALMIRANTE TAMANDARÉ DO SUL (RS)



PROPRIETÁRIO  
 ADIR GIACOMINI - PREFEITO MUNICIPAL  
 RESP. TÉCNICO  
 ENGENHEIRO CIVIL KELVIN WEBER  
 AUTOR DO PROJETO  
 CAU

DLFO	CREA
	RA

OBSERVAÇÕES:

PROJETO EXECUTIVO

MÓDULO DE EDUCAÇÃO INFANTIL  
 PROJETO DE ESTRUTURA

COORDENAÇÃO CGEST - Coordenação Geral de Infraestrutura Educacional	ESTRUTURA ELEVACÕES E TRELIÇAS	SMT
REVISÃO R.00	ESCALA INDICADA DATA EMISSÃO AGOSTO/2015	PRANCHA 02/05

FORMATO (594x900)