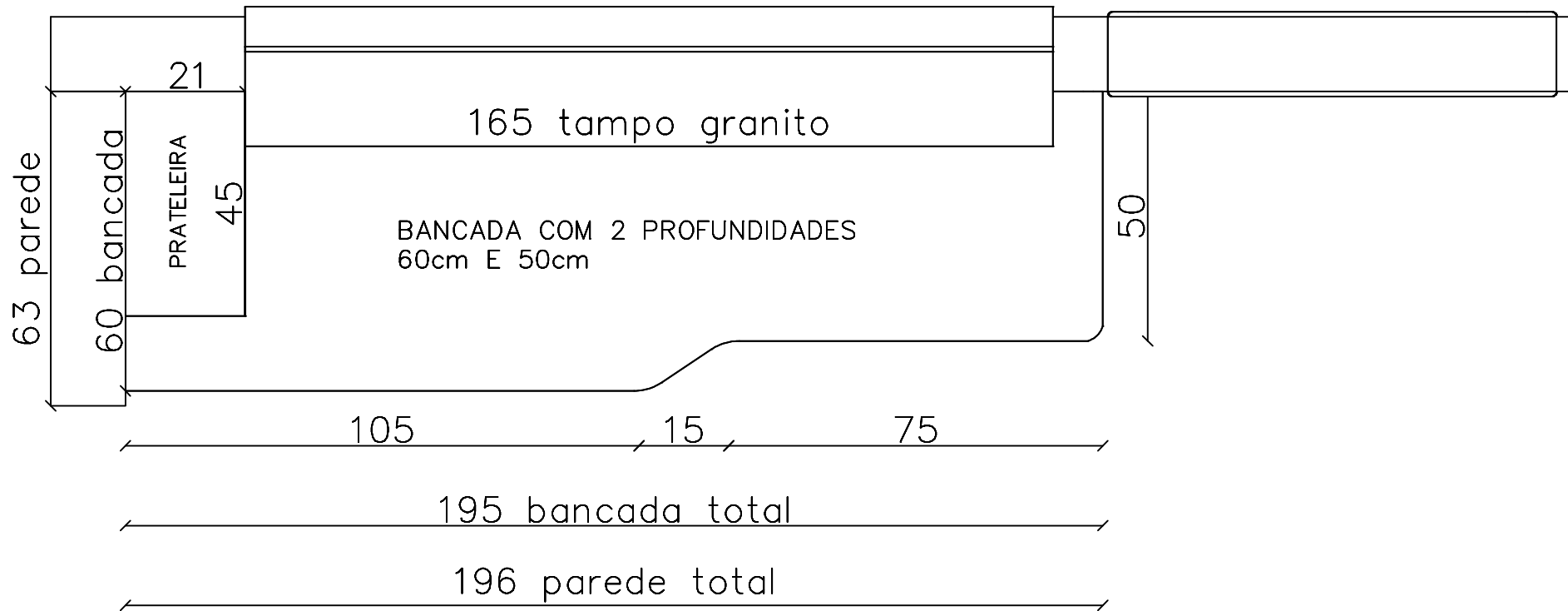


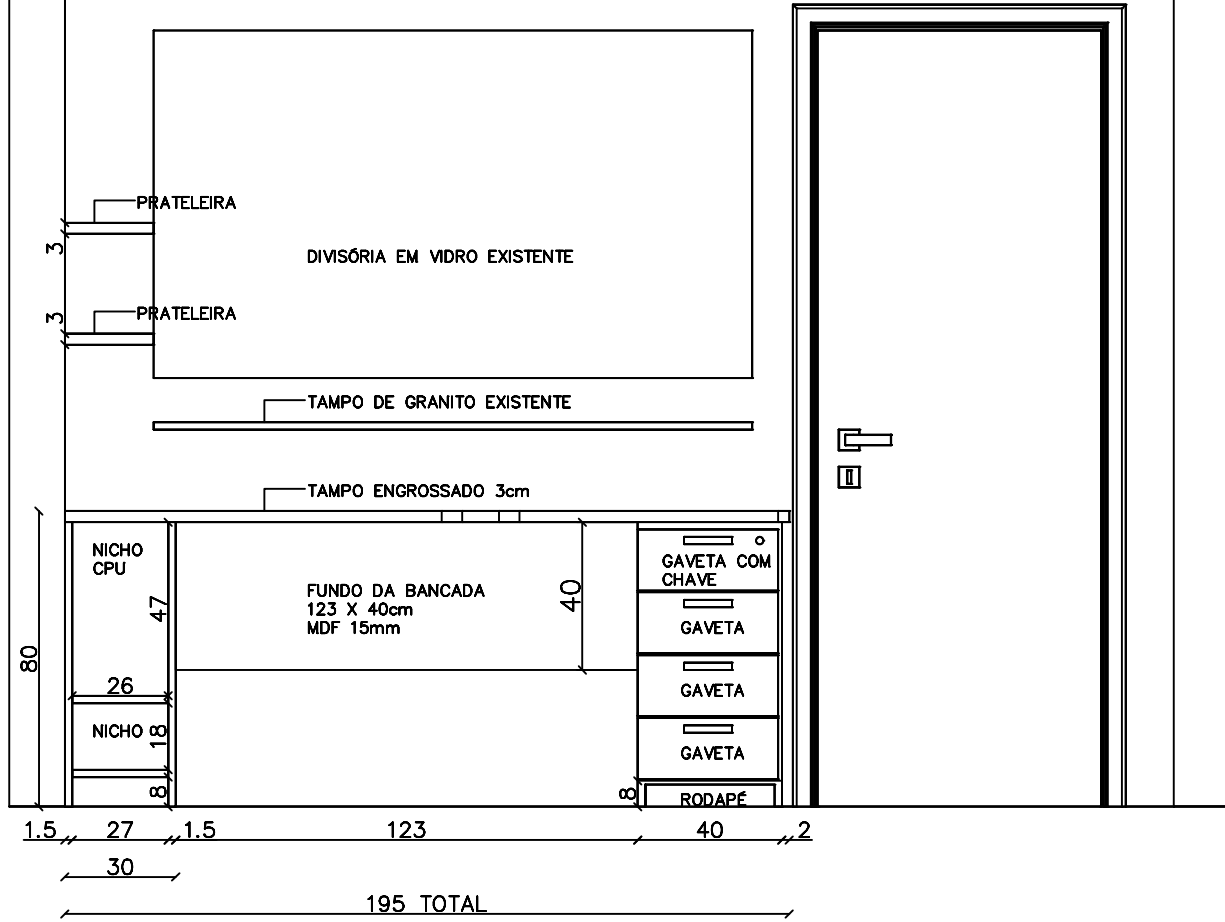
PS ALMIRANTE TAMANDARÉ  
SALA DA FARMÁCIA  
VISTA DE CIMA

FOLHA 1/3



PS ALMIRANTE TAMANDARÉ  
SALA DA FARMÁCIA  
BANCADA VISTA DE FRENTE

FOLHA 2/3



PS ALMIRANTE TAMANDARÉ  
SALA DA FARMÁCIA

FOLHA 3/3

### ESPECIFICAÇÕES:

- MDF 15mm, TAMPO 30mm
- GAVETAS FUNDO 6mm
- CORREDIÇAS TELESCÓPICAS
- MDF BRANCO TX
- PUXADORES METÁLICOS. SUGESTÃO: MARCA ITALY LINE, LINHA ECONÔMICA, MODELO IL 080, ACABAMENTO ESCOVADO.
- PRATELEIRAS ENGASTADAS NA PAREDE

MEDIDAS APENAS PARA ORÇAMENTO. TUDO DEVE SER CONFERIDO NO LOCAL ANTES DA FABRICAÇÃO.

AS DEMARCAÇÕES DE FURAÇÃO PARA PASSAR OS FIOS DO COMPUTADOR SERÃO FEITAS NA HORA DA MONTAGEM DOS MÓVEIS, ASSIM COMO A ALTURA DE INSTALAÇÃO DAS DUAS PRATELEIRAS.

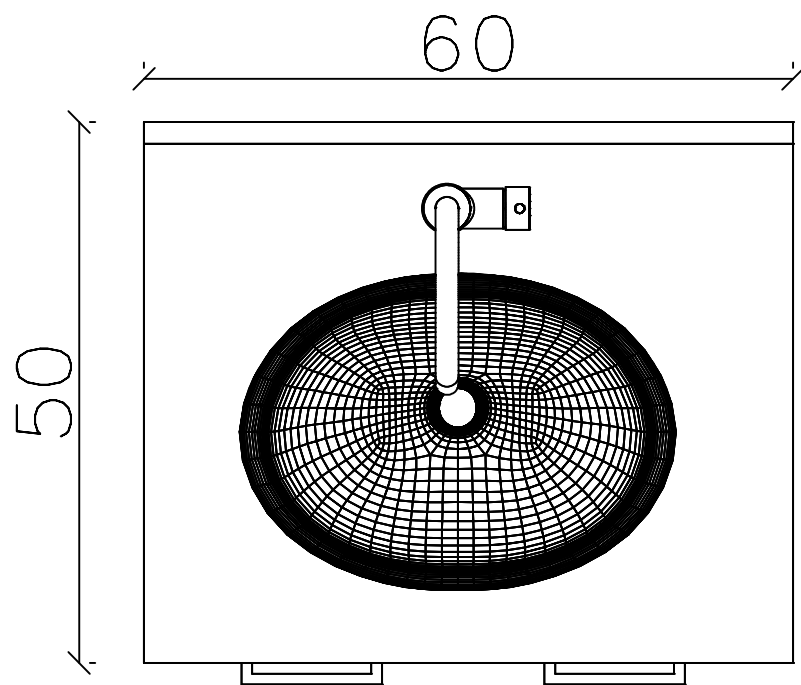
EM CASO DE DÚVIDAS SOBRE O PROJETO, FAVOR ENTRAR EM CONTATO COM MICHELE DARIZ, PELO TELEFONE/WHATSAPP 54 99928 1262 OU PELO E-MAIL [mixdariz@yahoo.com.br](mailto:mixdariz@yahoo.com.br)



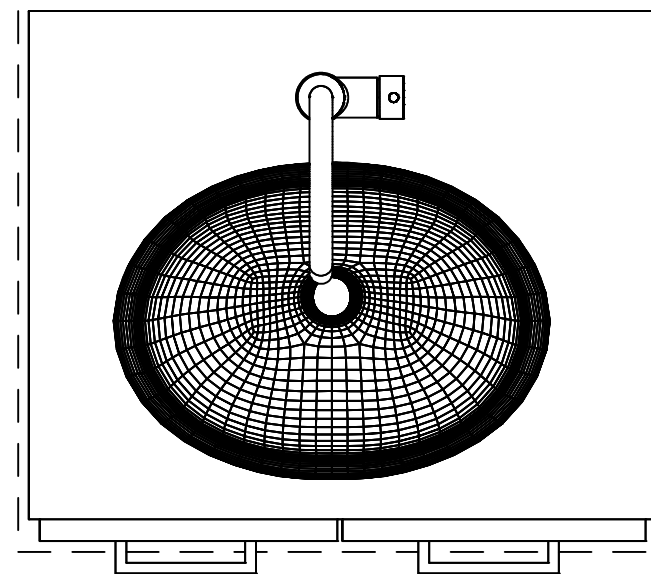
PS ALMIRANTE TAMANDARÉ  
BANHEIRO

VISTA DE CIMA

FOLHA 1/3



TAMPO EM GRANITO 60 X 50



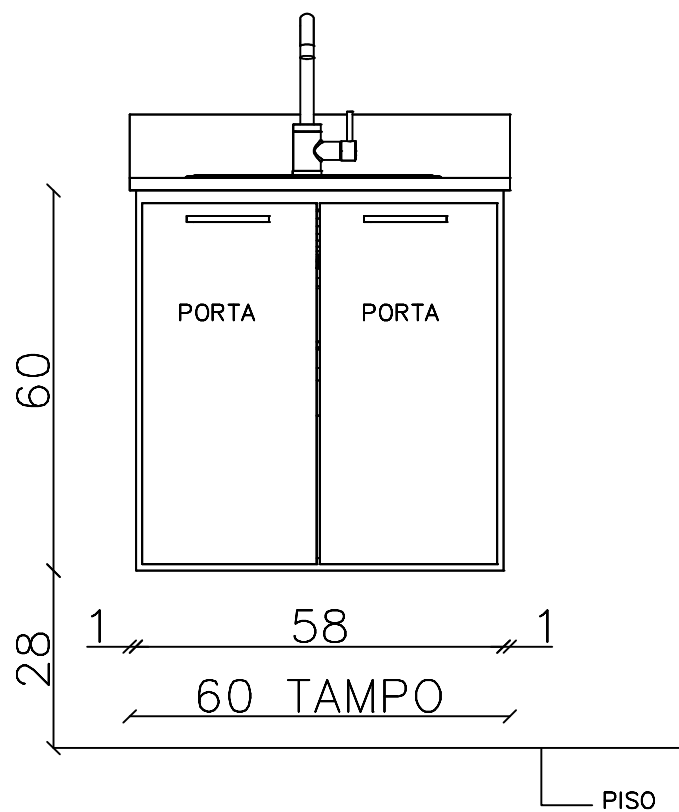
BALCÃO 58 X 47 + PORTAS

PS ALMILRANTE TAMANDARÉ  
BANHEIROS

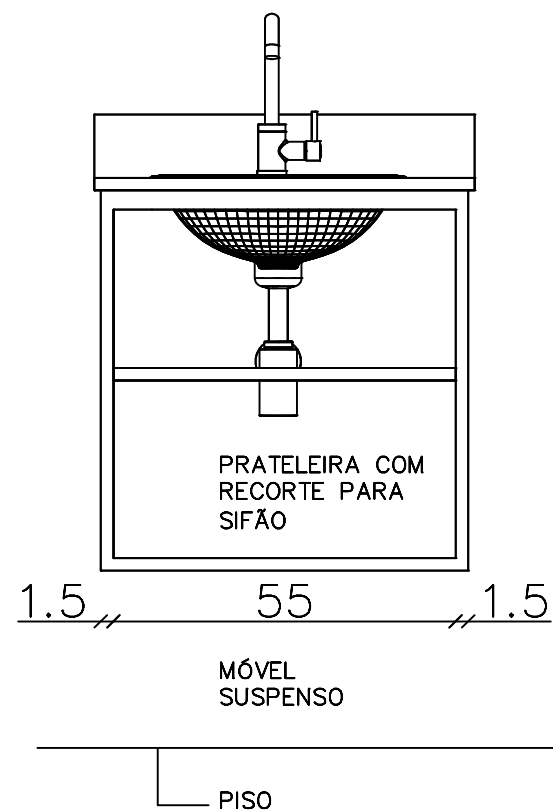
VISTA DE FRENTE

FOLHA 2/3

VISTA COM AS PORTAS



VISTA INTERNA



PS ALMILRANTE TAMANDARÉ  
BANHEIROS FOLHA 3/3

ESPECIFICAÇÕES:

- MDF 15mm BRANCO TX
- FUNDO MDF 6mm
- DOBRADIÇAS METÁLICAS
- PUXADORES METÁLICOS, SUGESTÃO: MARCA ITALY LINE, LINHA ECONÔMICA, MODELO IL 080, TAMANHO 128, ACABAMENTO ESCOVADO, OU MODELO SIMILAR.

AO TODO SERÃO 9 BANHEIROS IGUAIS, DO MESMO TAMANHO, PARA 9 SETORES DIFERENTES DO POSTO DE SAÚDE. TODOS DEVEM TER SUAS MEDIDAS CONFERIDAS NO LOCAL ANTES DA FABRICAÇÃO.

- |                                   |                            |   |
|-----------------------------------|----------------------------|---|
| 1 banheiro feminino funcionarios  | 5 sala de vacinação        | 9 sala COVID (esse é o unico que vai encostado em parede lateral, cuidar o engrossamento ali) |
| 2 banheiro masculino funcionarios | 6 sala de fisioterapia     |   |
| 3 sala de procedimentos           | 7 sala de triagem          |   |
| 4 consultório                     | 8 consultório ginecológico |   |

EM CASO DE DÚVIDA SOBRE O PROJETO, FAVOR ENTRAR EM CONTATO COM MICHELE DARIZ, TELEFONE/WHATSAPP 54 99928 1262, OU E-MAIL [mixdariz@yahoo.com.br](mailto:mixdariz@yahoo.com.br)

