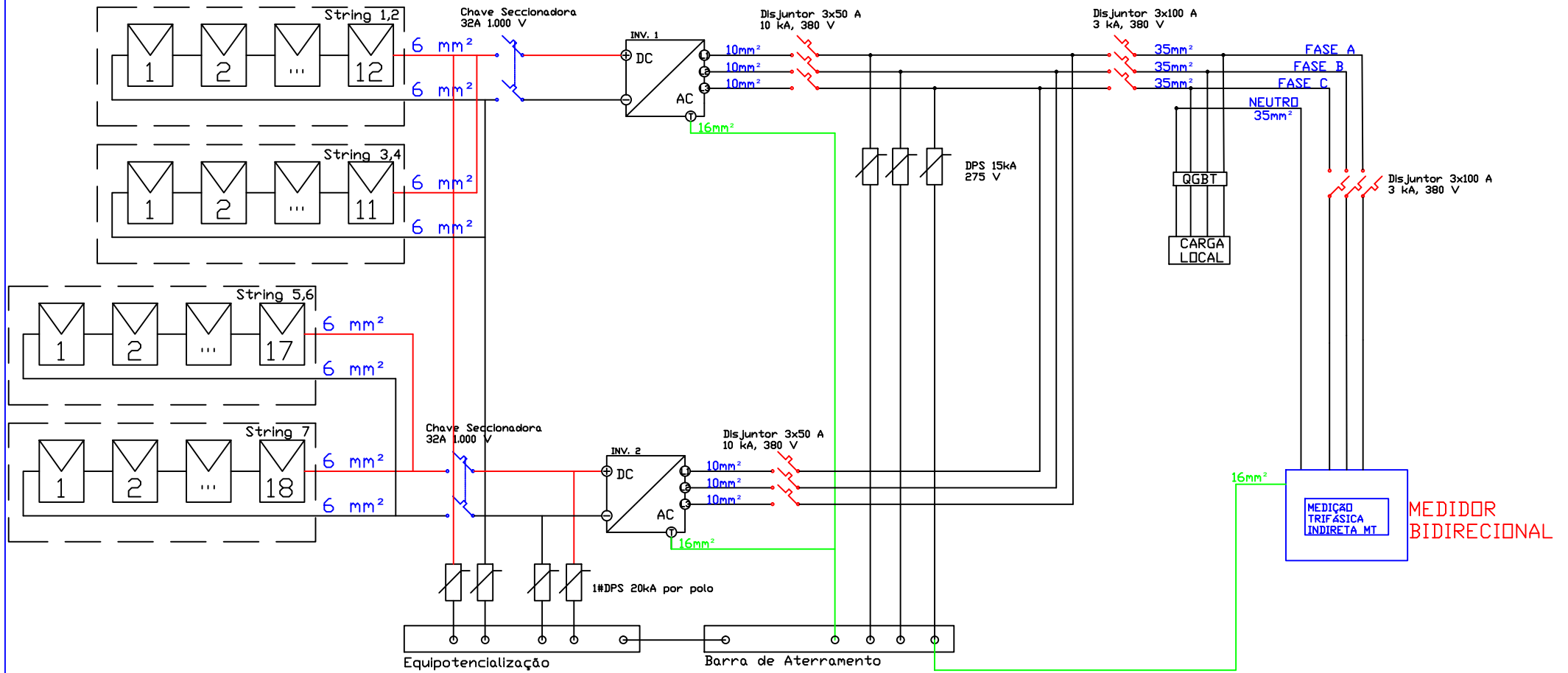


DIAGRAMA MULTIFILAR



Nº da UC: 47398
 Nº do Medidor: 17800074
 Disjuntor: 3x100A
 Ramal eletrocar: 35mm²/fase+35mm²/neutro
 Ramal cliente: 35mm²/fase+35mm²/neutro
 Carga Instalada: 53,2 kW
 Condutores de ligação string: 6mm²
 Condutores de ligação inversor: 10mm²/fase+10mm²/neutro
 -Potência Máxima de Saída VI: 25.000 W

Joel Rodrigues da Silva

Engenheiro Eletricista

Rua Ernesto Alves, 188 – Carazinho – RS

Proprietário MUNICÍPIO DE ALMIRANTE TAMANDARÉ DO SUL	Data: MAI/23
Projeto: MICROGERAÇÃO DE ENERGIA DIAGRAMA MULTIFILAR	Município: ALM. TAM. DO SUL/RS
Escala: SEM ESCALA	Folha A4
Responsável Técnico: Eng. Eletricista Joel Rodrigues da Silva CREA 204657	Proprietário
MULT1	