

Poste 12m, 1000DAN
Estrutura C3

LIMITES DO TERRENO

CALÇADA DE PASSEIO

Coordenadas da Medição
Lat.:28°06'45.6"S, Lon.:52°55'03.0"W

RUA ÁUREA QUADROS DA SILVA
(atualmente não encontra-se demarcada)

CALÇADA DE PASSEIO

Cabine de Medição
com livre acesso
à concessionária

18 m
4 AWG

RUA GAL. LOPES DE OLIVEIRA

Rede particular
conforme projeto

12/600 DAN
C5

Joan Michel Levandoski
Engenheiro Eletricista
Rua Alferes Rodrigo, 383 – Carazinho – RS

Proprietário MUNICÍPIO DE ALMIRANTE TAMANDARÉ DO SUL Data: JUL/23

Projeto: SUBESTAÇÃO REBAIXADORA E MEDIÇÃO SITUAÇÃO E LOCALIZAÇÃO Município: Almirante Tamandaré do Sul/RS

Escala: 1:100 Folha A4

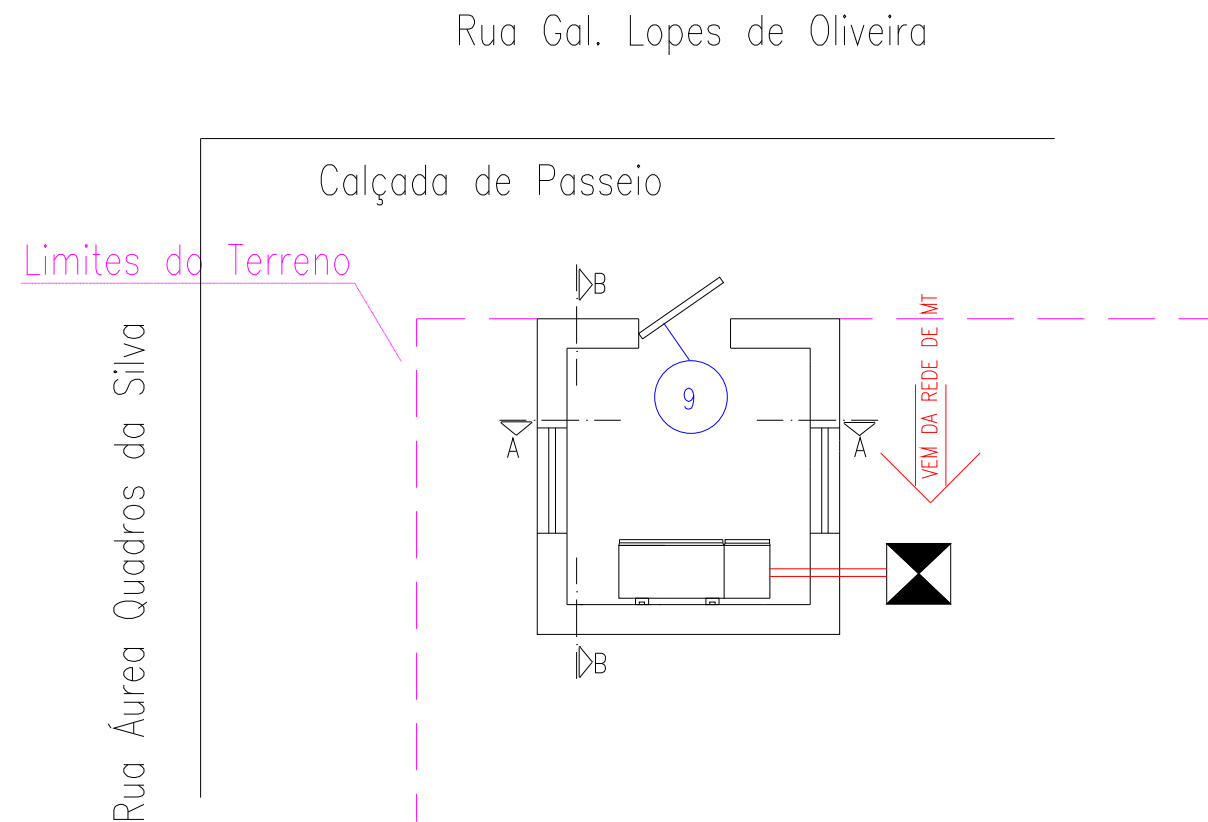
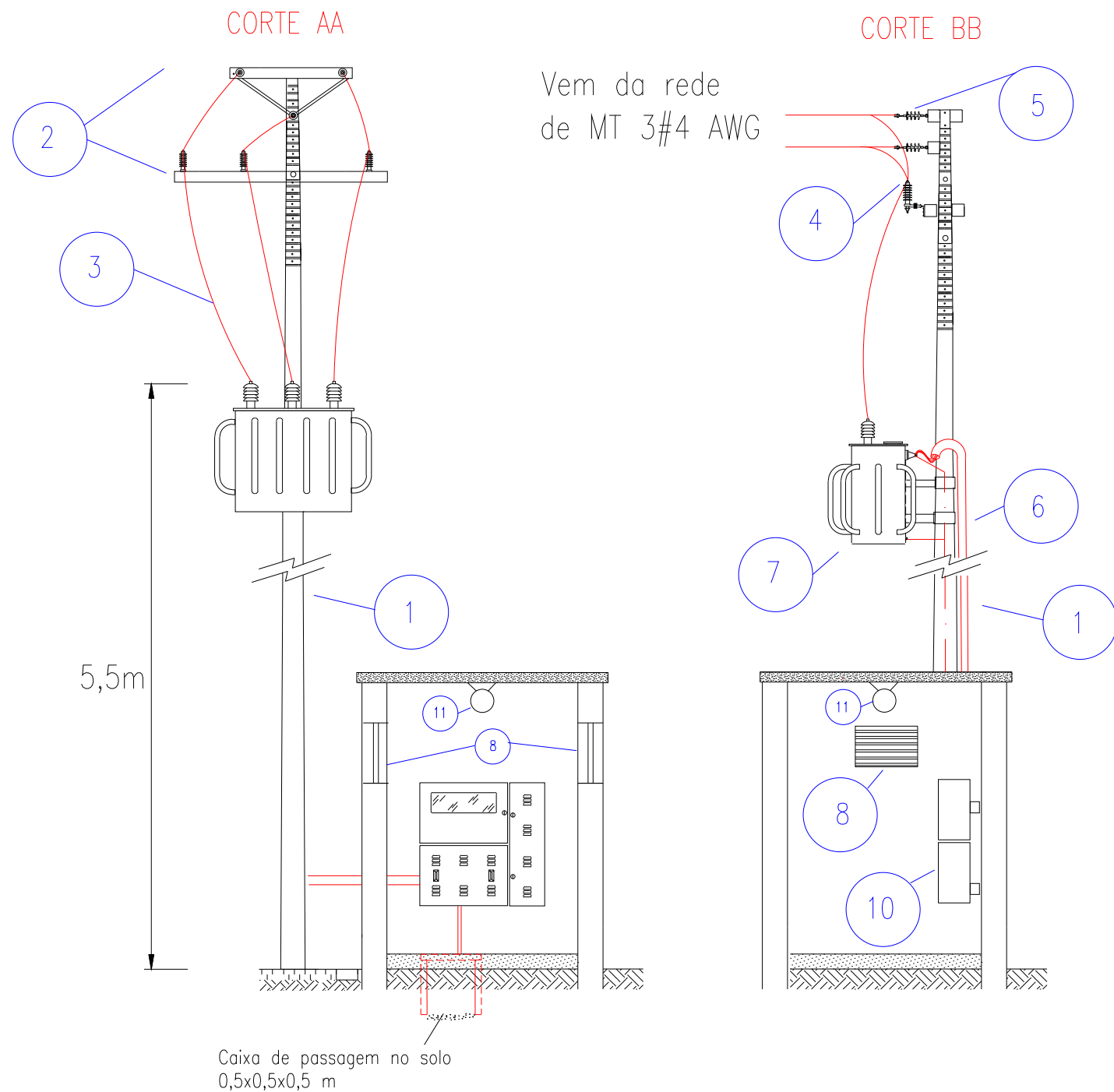
Responsável Técnico: *Joan Michel Levandoski*
Eng. Eletricista Joan Michel Levandoski
CREA-RS 173552 Proprietário _____ MED1

1	POSTE DUPLO T - 12m 1000 daN
2	CRUZETA DE MADEIRA
3	CABO CAA 4AWG
4	PARA RAIOS POLIMÉRICOS 15 KV
5	ISOLADOR DE SUSPENSÃO 15 KV
6	TUBO DE PVC 4"
7	TRANSFORMADOR TRIFÁSICO DE 300 kVA
8	JANELA METÁLICA TIPO VENEZIANA 0,8 X 0,6m
9	PORTA METÁLICA TIPO VENEZIANA 0,8 X 2,1 m
10	CAIXA DE MEDIÇÃO 0,85 X 1,2 m COM MÓDULO GRANDE
11	LUMINÁRIA 15W

NOTAS:

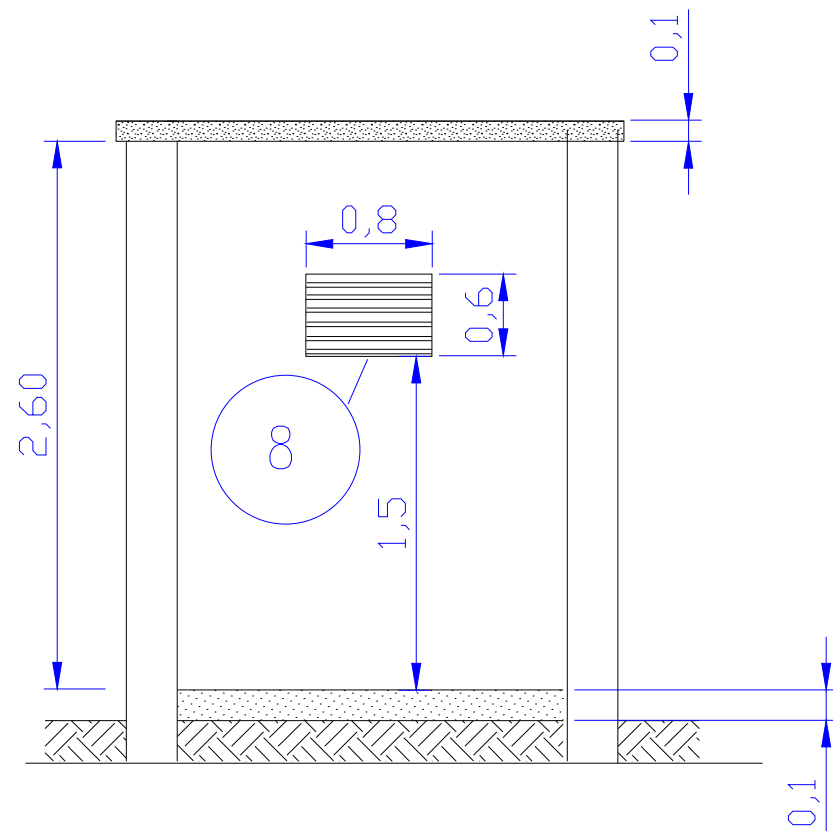
1. TODAS PARTES METÁLICAS DEVERÃO SER ATERRADAS
2. AS PAREDES INTERNAS DA CABINE DEVERÃO SER REBOCADAS COM ARGAMASSA FINA E PINTADAS
3. A LAJE DEVERÁ POSSUIR ESPESSURA MÍNIMA DE 0,1 m

VISTA SUPERIOR

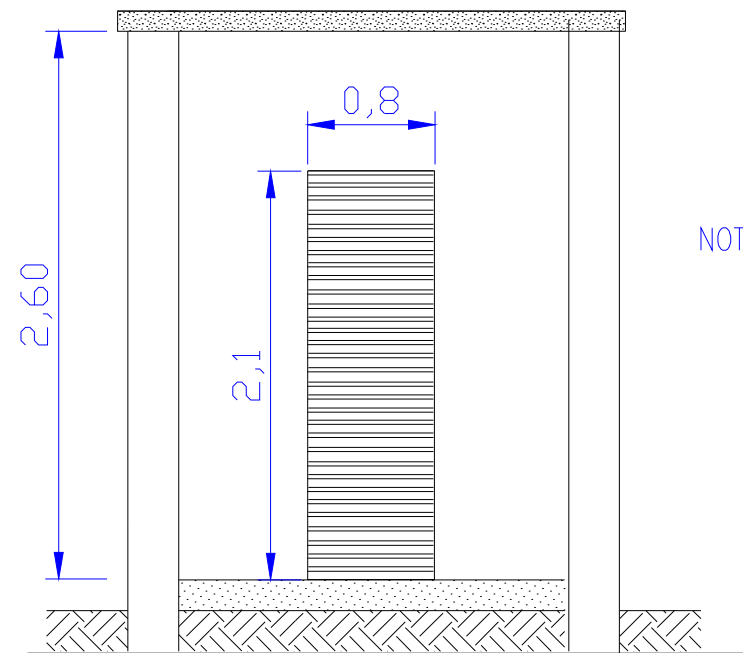


<p>Joan Michel Levandoski Engenheiro Eletricista Rua Alferes Rodrigo, 383 - Carazinho - RS</p>		
Proprietário	MUNICÍPIO DE ALMIRANTE TAMANDARÉ DO SUL	Data: JUL/23
Projeto:	SUBESTAÇÃO REBAIXADORA E MEDIÇÃO PLANTA CONSTRUTIVA ELÉTRICA	Município: Almirante Tamandaré do Sul/RS
	Escala: 1:25	Folha: A3
Responsável Técnico:	Proprietário	MED2
<p><i>Joan Michel Levandoski</i> Eng. Eletricista Joan Michel Levandoski CREA=RS 173552</p>		

VISTA LATERAL

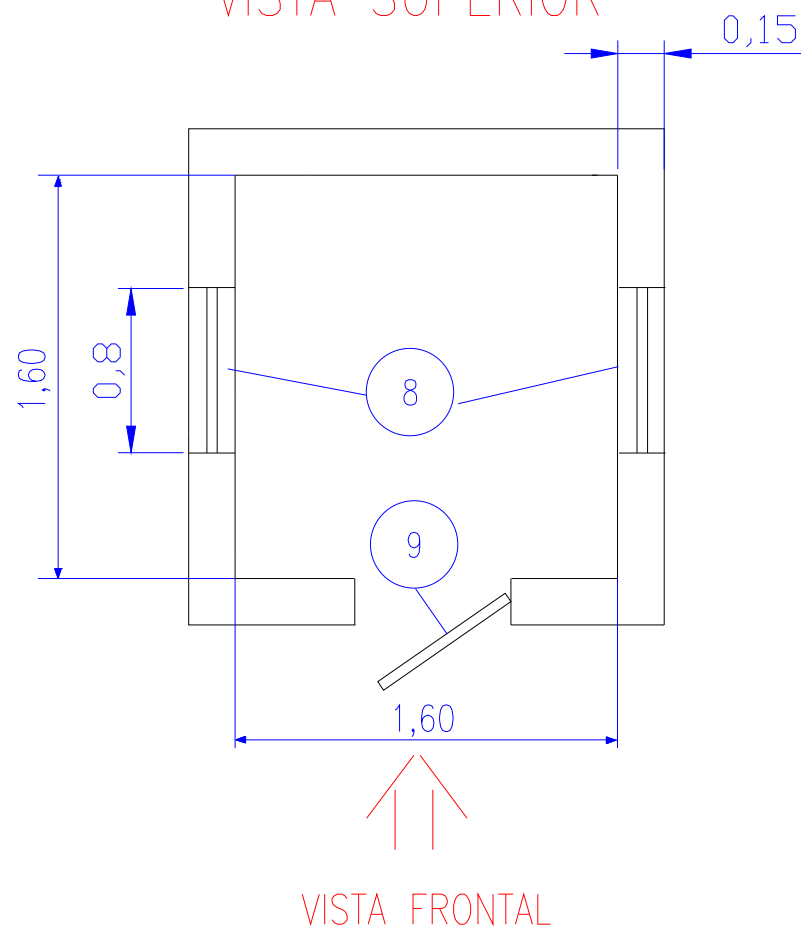


VISTA FRONTAL

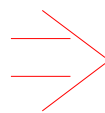


NOTAS: TODAS COTAS EM METROS
 TODAS PARTES METÁLICAS DEVERÃO SER ATERRADAS
 AS PAREDES INTERNAS DA CABINE DEVERÃO SER REBOCADAS COM ARGAMASSA FINA E PINTADAS
 A LAJE DEVERÁ POSSUIR ESPESSURA MÍNIMA DE 0,1 m
 A PISO DEVERÁ ESTAR A 0,1 m ACIMA DO SOLO
 NO FUNDO DA CAIXA DE INSPEÇÃO DEVERÁ SER COLOCADO SOMENTE BRITA

VISTA SUPERIOR



VISTA LATERAL



VISTA FRONTAL



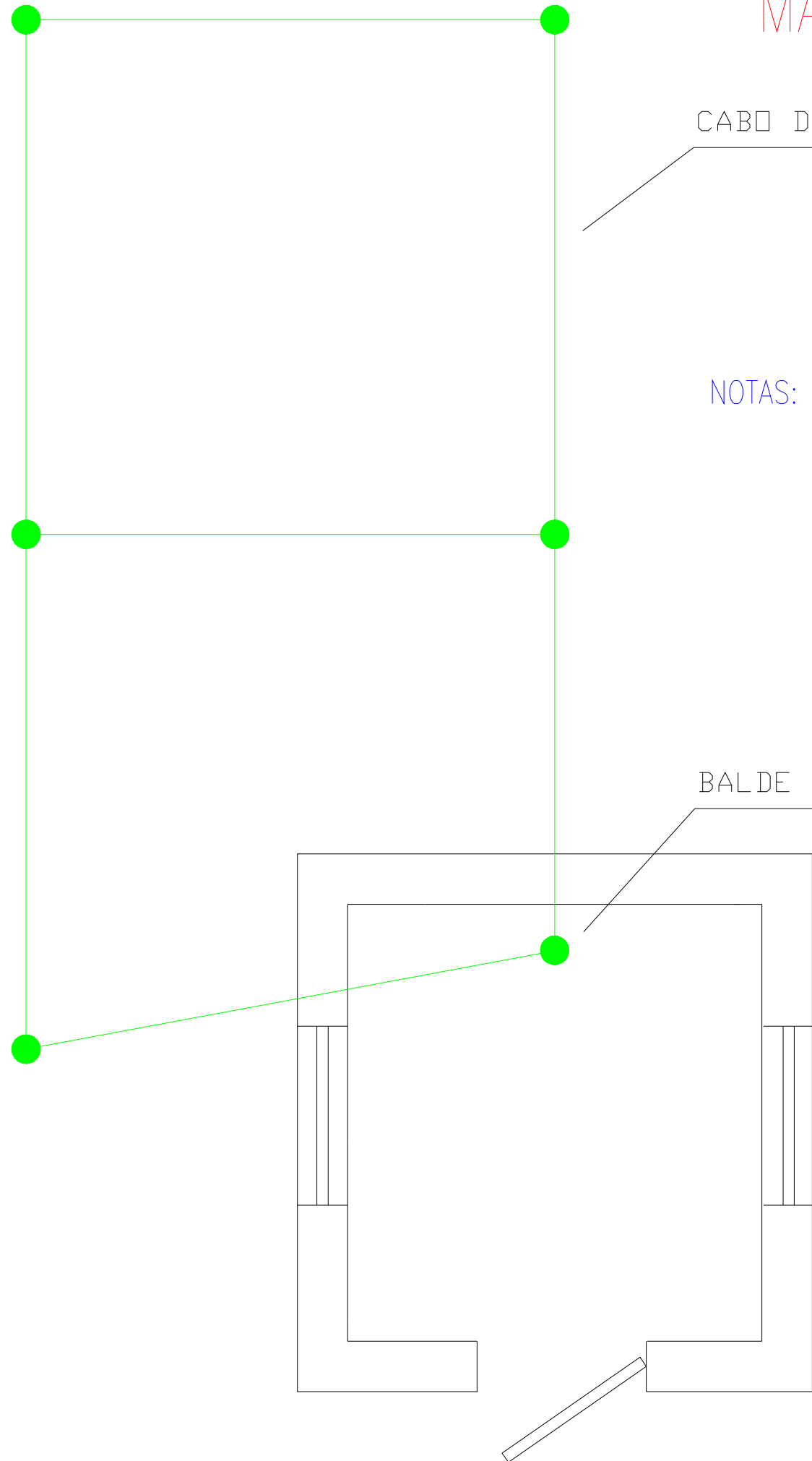
8	JANELA METÁLICA TIPO VENEZIANA 0,8 X 0,6m
9	PORTA METÁLICA TIPO VENEZIANA 0,8 X 2,1 m

Joan Michel Levandoski

Engenheiro Eletricista
 Rua Alferes Rodrigo, 383 – Carazinho – RS

Proprietário: MUNICÍPIO DE ALMIRANTE TAMANDARÉ DO SUL		Data: JUL/23
Projeto: SUBESTAÇÃO REBAIXADORA E MEDIÇÃO PLANTA CONSTRUTIVA CIVIL		Município: Almirante Tamandaré do Sul/RS
Responsável Técnico:  Eng. Eletricista Joan Michel Levandoski CREA-RS 173552		Escala: 1:25
Proprietário: _____		Folha: A4
		MED3

MALHA DE ATERRAMENTO



CABO DE COBRE NU 50 mm²

NOTAS: A MALHA DE TERRA DEVERÁ ESTAR A 0,5 M DA SUPERFÍCIE
TODAS PARTES METÁLICAS DEVERÃO SER ATERRADAS
ESPAÇAMENTO ENTRE HASTES DEVE SER DE 3 METROS E A LIGAÇÃO ENTRE
CABO-CABO E CABO-HASTE DEVE SER FEITA POR SOLDA EXOTÉRMICA

BALDE DE PVC - INSPEÇÃO

Joan Michel Levandoski

Engenheiro Eletricista

Rua Alferes Rodrigo, 383 – Carazinho – RS

Proprietário MUNICÍPIO DE ALMIRANTE TAMANDARÉ DO SUL

Data: JUL/23

Projeto:
SUBESTAÇÃO REBAIXADORA E MEDIÇÃO
ATERRAMENTO DA SUBESTAÇÃO

Município:
Almirante Tamandaré do Sul/RS

Escala:
1:25

Folha A4

Responsável Técnico:

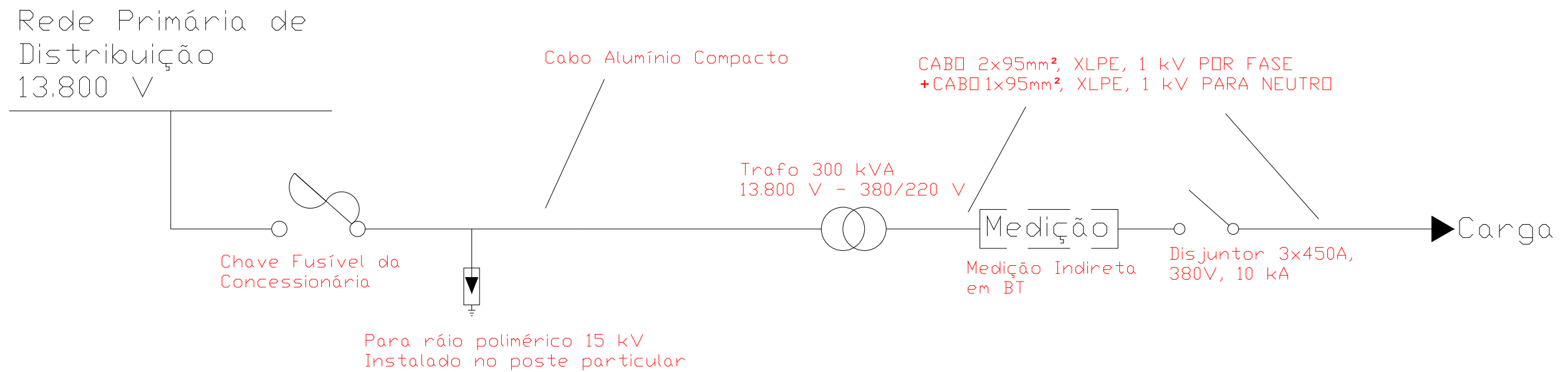
Proprietário


Eng. Eletricista Joan Michel Levandoski
CREA-RS 173552

MED4

DIAGRAMA UNIFILAR

Conforme Anexo D, RIC-MT, item 1.1.1- Entrada aérea, subestação ao tempo



Joan Michel Levandoski

Engenheiro Eletricista

Rua Alferes Rodrigo, 383 – Carazinho – RS

Proprietário MUNICIPIO DE ALMIRANTE TAMANDARÉ DO SUL

Data: JUL/23

Projeto: SUBESTAÇÃO REBAIXADORA E MEDIÇÃO
DIAGRAMA UNIFILAR

Município: Almirante Tamandaré do Sul/RS

Escala: SEM ESCALA

Folha A4

Responsável Técnico:


Eng. Eletricista Joan Michel Levandoski
CREA=RS 173552

Proprietário

UNIF