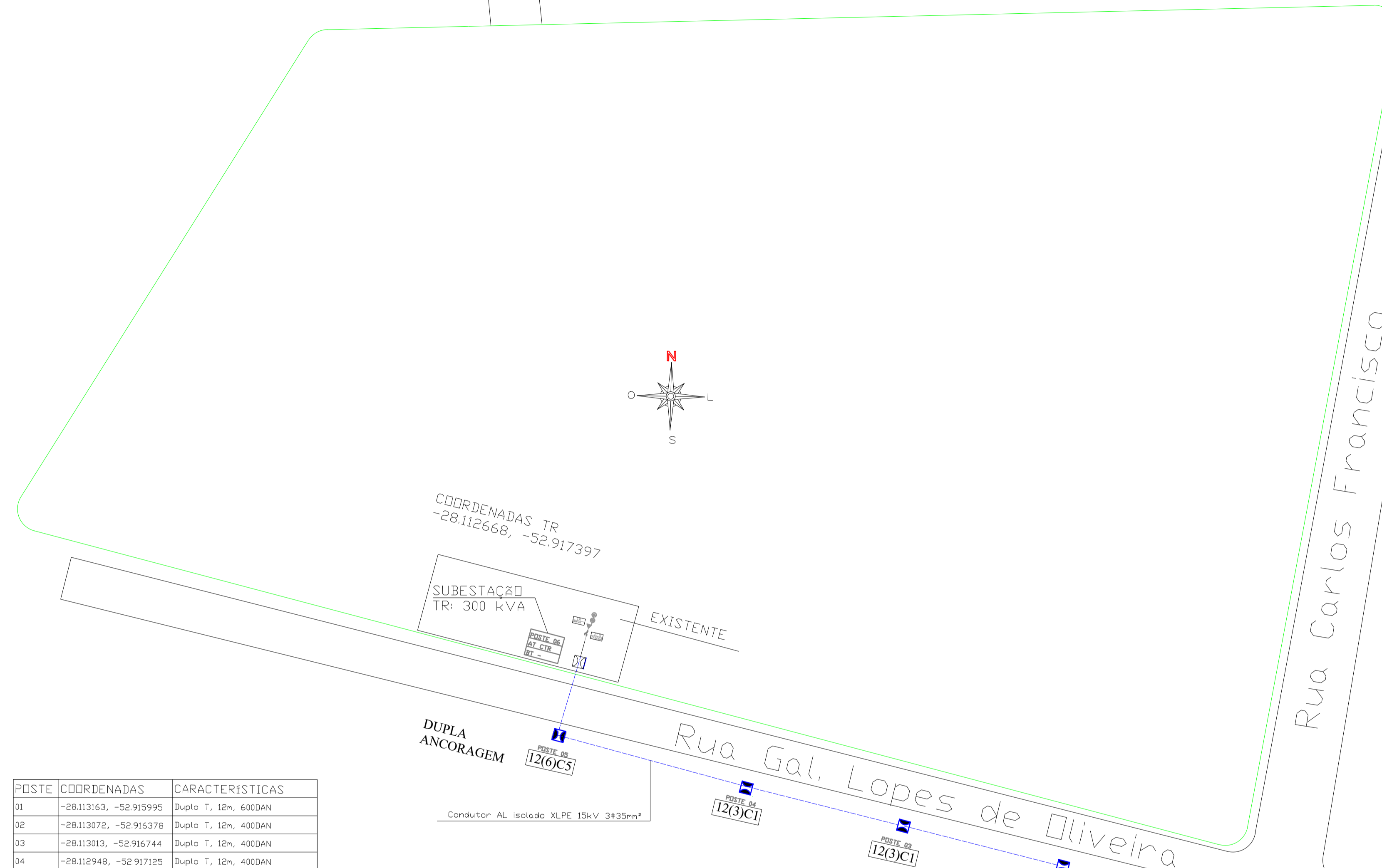


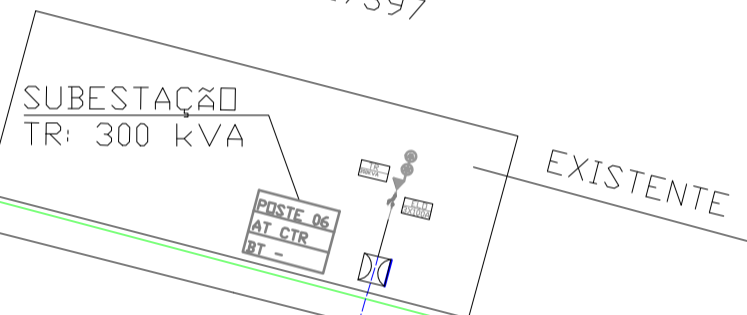
Rua Dosalina Meira de

Quadros Rua Dosalina Meira de

Quadros



COORDENADAS TR
-28.112668, -52.917397



DUPLA ANCORAGEM

Conductor AL Isolado XLPE 15kV 3x35mm²

POSTE	COORDENADAS	CARACTERÍSTICAS
01	-28.113163, -52.915995	Duplo T, 12m, 600DAN
02	-28.113072, -52.916378	Duplo T, 12m, 400DAN
03	-28.113013, -52.916744	Duplo T, 12m, 400DAN
04	-28.112948, -52.917125	Duplo T, 12m, 400DAN
05	-28.112900, -52.917446	Duplo T, 12m, 600DAN
06	-28.112668, -52.917397	Duplo T, EXISTENTE

LEGENDA

POSTE MADEIRA (INSTALAR)	POSTE MADEIRA (EXISTENTE)	POSTE CC (INSTALAR)	POSTE CC (EXISTENTE)	POSTE DT (INSTALAR)	POSTE DT (EXISTENTE)	LUMI-ORNAMENT (INSTALAR)	LUMI-ORNAMENT (EXISTENTE)	LUMINÁRIA (INSTALAR)	LUMINÁRIA (EXISTENTE)	PLACAS	BASE	
ESTAI-ÂNCORA (EXIST.) (INSTAL)	ATERRAMENTO (EXISTENTE)	ATERRAMENTO (INSTALAR)	EXCLUIR POSTE	EXCLUIR LUMINÁRIA	NOVO CLIENTE	ENCABEÇAM. BT	ENCABEÇAM. BT (INSTALAR)	SECCIONAMENTO - BT		CERCA		
ÁRVORE	CHAVE-FUS. (INSTALAR)	CHAVE-FUS. (EXISTENTE)	CHAVE-FACA (INSTALAR)	CHAVE-FACA (EXISTENTE)	ENCABEÇ. AT (INSTALAR)	ENCABEÇ. AT (EXISTENTE)	FLY-TAP	PÁRA-RAIO (INSTALAR)	PÁRA-RAIO (EXISTENTE)	TRAFO-CELG (INSTALAR)	TRAFO-CELG (EXISTENTE)	TRAFO PARTIC.
CABO-MULTIPLIX (INSTALAR)	CABO-MULTIPLIX (EXISTENTE)	CABO-MULTIPLIX A RETIRAR	CABO-CONVENCIONAL (INSTALAR)	CABO-CONVENCIONAL (EXISTENTE)	CABO-CONVENCIONAL (RETIRAR)							
3x1x70+70mm²	3x1x70+70mm²	3x1x70+70mm²	3#1/0(2)CA	3#1/0(2)CA	3#1/0(2)CA							
3x1x35+35mm²	3x1x35+35mm²	3x1x35+35mm²	3#2(2)CA	3#2(2)CA	3#2(2)CA							

OR	REVISÃO	EMISSÃO INICIAL	DESCRIÇÃO	PROJETO	REV	APP	APP
REV	DATA	EMISSÃO INICIAL	DESCRIÇÃO	PROJETO	REV	APP	APP

PROPRIETÁRIO: MUNICÍPIO DE ALMIRANTE TAMANDARÉ DO SUL
CNPJ: 04.215.782/0001-37

PROJETO: Madon Engenharia
CNPJ: 44.054.512/0001-06

CLIENTE: Município de Almirante Tamandaré do Sul	PROJETO: Migração distribuída
LOCAL: Almirante Tamandaré do Sul/RS	PRANCHAS: 01/01
DISCRIÇÃO: Pranchas de projeto	

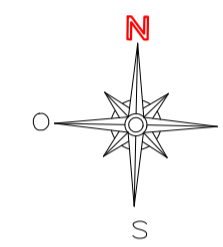
Rua Dosalina Meira de

Quadros Rua Dosalina Meira de

Quadros

Gloeckler

Rua Carlos Francisco



COORDENADAS TR
-28.112668, -52.917397

SUBESTAÇÃO
TR: 300 kVA

Condutor AL Isolado XLPE 15kV 3x35mm²

Rua Gal. Lopes de Oliveira

Rua Gal. Lopes de Oliveira

POSTE	COORDENADAS	CARACTERÍSTICAS
01	-28.113163, -52.915995	Duplo T, 11m, 400DAN
02	-28.113072, -52.916378	Duplo T, 11m, 400DAN
03	-28.113013, -52.916744	Duplo T, 11m, 400DAN
04	-28.112948, -52.917125	Duplo T, 11m, 400DAN
05	-28.112900, -52.917446	Duplo T, 11m, 400DAN
06	-28.112668, -52.917397	Duplo T, 12m, 1000DAN

LEGENDA

POSTE MADEIRA (INSTALAR)	POSTE MADEIRA (EXISTENTE)	POSTE CC (INSTALAR)	POSTE CC (EXISTENTE)	POSTE DT (INSTALAR)	POSTE DT (EXISTENTE)	LUMI-ORNAMENT (INSTALAR)	LUMI-ORNAMENT (EXISTENTE)	LUMINÁRIA (INSTALAR)	LUMINÁRIA (EXISTENTE)	PLACAS	BASE	
ESTAI-ÂNCORA (EXIST.) (INSTAL)	ATERRAMENTO (EXISTENTE)	ATERRAMENTO (INSTALAR)	EXCLUIR POSTE	EXCLUIR LUMINÁRIA	NOVO CLIENTE	ENCABEÇAM. BT	ENCABEÇAM. BT (INSTALAR)	SECCIONAMENTO - BT		CERCA		
ÁRVORE	CHAVE-FUS. (INSTALAR)	CHAVE-FUS. (EXISTENTE)	CHAVE-FACA (INSTALAR)	CHAVE-FACA (EXISTENTE)	ENCABEÇ. AT (INSTALAR)	ENCABEÇ. AT (EXISTENTE)	FLY-TAP	PÁRA-RAIO (INSTALAR)	PÁRA-RAIO (EXISTENTE)	TRAFO-CELG (INSTALAR)	TRAFO-CELG (EXISTENTE)	TRAFO PARTIC.
CABO-MULTIPLIX (INSTALAR)	CABO-MULTIPLIX (EXISTENTE)	CABO-MULTIPLIX A RETIRAR	CABO-CONVENCIONAL (INSTALAR)	CABO-CONVENCIONAL (EXISTENTE)	CABO-CONVENCIONAL (RETIRAR)							
3x1x70+70mm²	3x1x70+70mm²	3x1x70+70mm²	3#1/0(2)CA	3#1/0(2)CA	3#1/0(2)CA							
3x1x35+35mm²	3x1x35+35mm²	3x1x35+35mm²	3#2(2)CA	3#2(2)CA	3#2(2)CA							

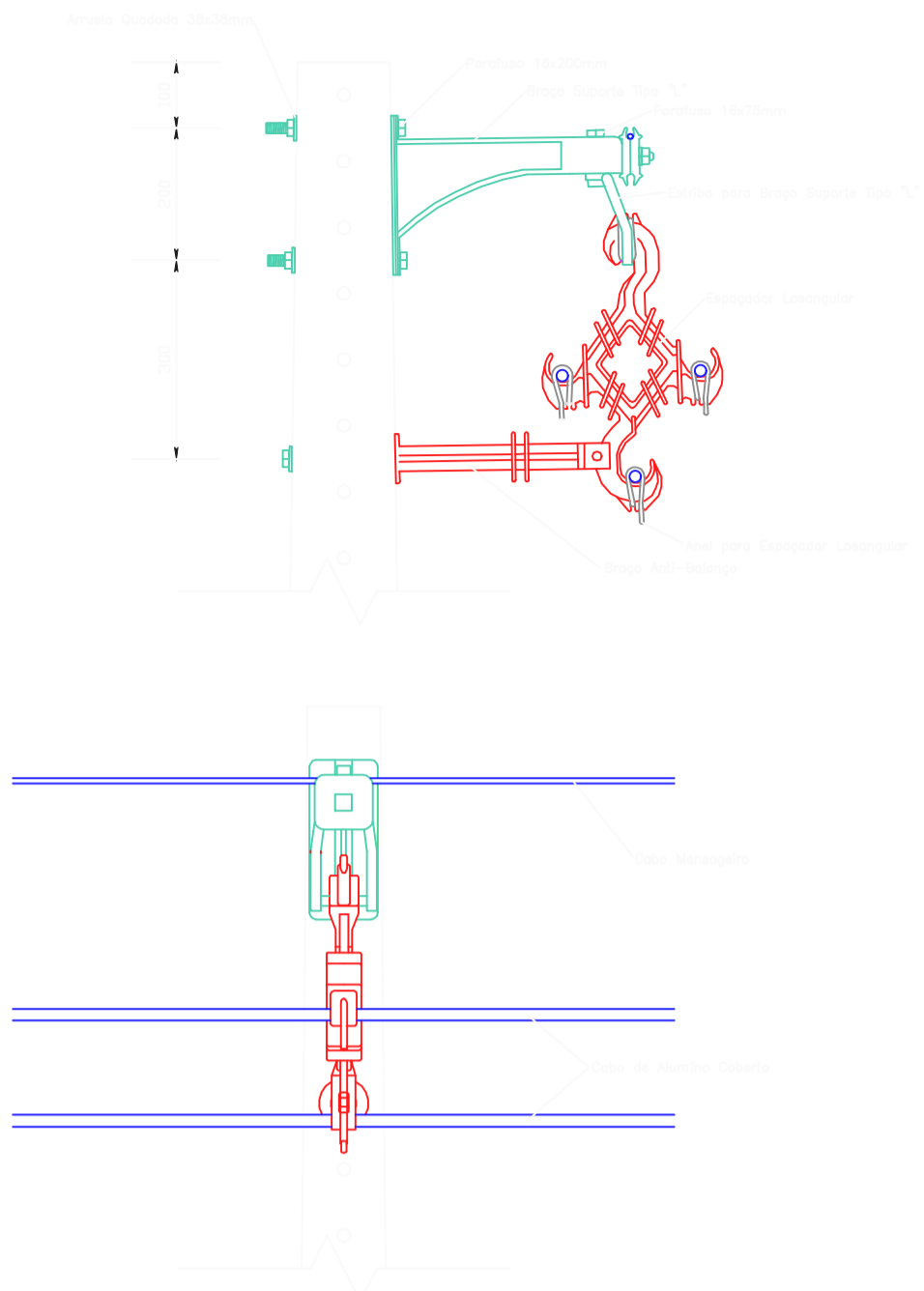
OR	REVISÃO	EMISSÃO INICIAL	DESCRIÇÃO	PROJETO	REV	APP	APP

PROPRIETÁRIO: MUNICÍPIO DE ALMIRANTE TAMANDARÉ DO SUL
CNPJ: 04.215.782/0001-37

PROJETO: Madon Engenharia
CNPJ: 44.054.512/0001-06

CLIENTE: Município de Almirante Tamandaré do Sul	PROJETO: Migração distribuída
OBRA: Extensão de rede MT	LOCAL: Almirante Tamandaré do Sul/RS

DESENHO: CB	DISCRIMINAÇÃO: Pranchas de projeto	FRANCHA: 01/01
DATA: 06/2023		
HT: 3024100		
ESCALA: SE		

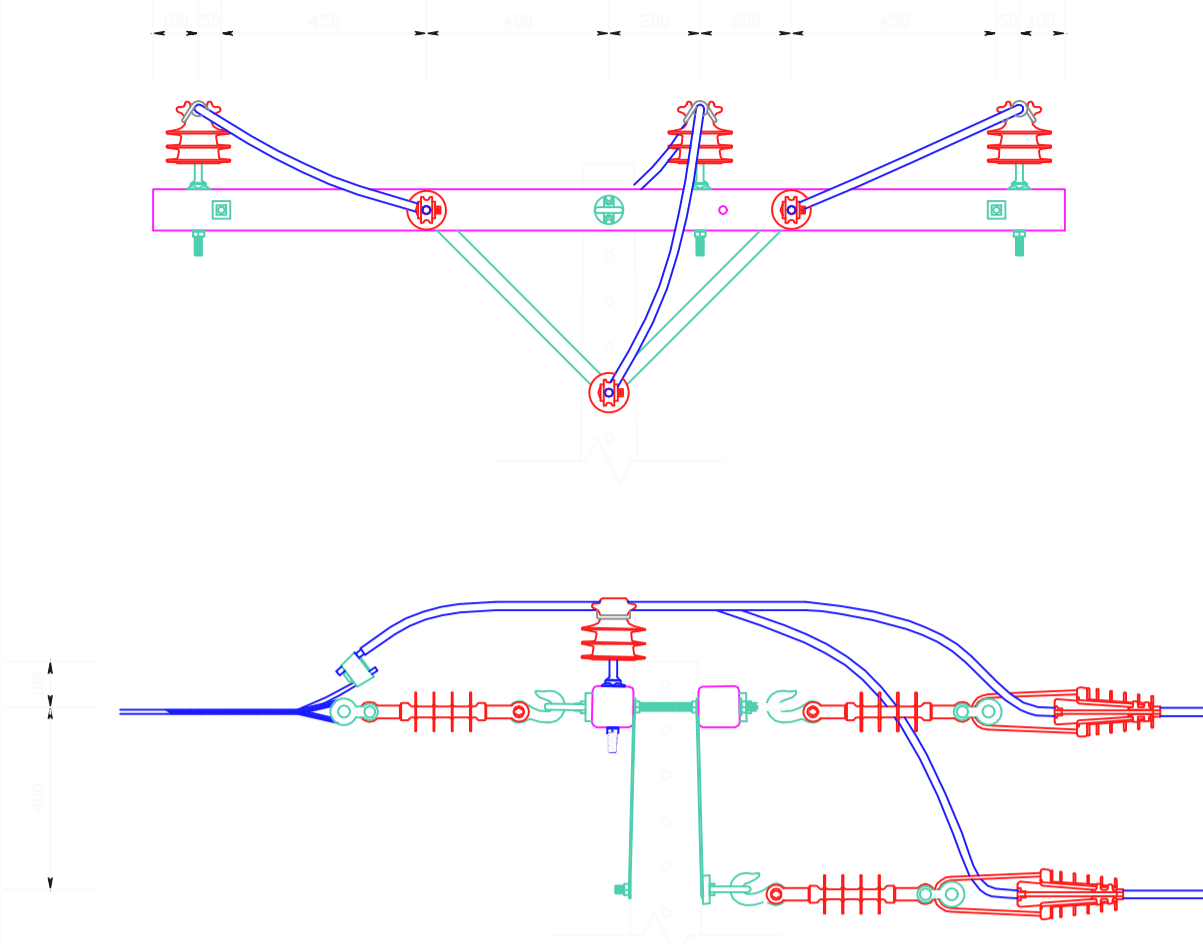


Instalação em vãos retos ou com ângulo máximo de 6°

CÓDIGO	MATERIAL	UNIDADE	QUANTIDADE
101	Arço para Tensãoção - 1200mm	PC	1
102	Arco para Tensãoção - 2400mm - Ø180mm	PC	1
103	Arco para Tensãoção - 3600mm - Ø180mm	PC	1
104	Arco para Tensãoção - 4800mm - Ø180mm	PC	1
105	Arco para Tensãoção - 6000mm - Ø180mm	PC	1
106	Arco para Tensãoção - 7200mm - Ø180mm	PC	1
107	Arco para Tensãoção - 8400mm - Ø180mm	PC	1
108	Arco para Tensãoção - 9600mm - Ø180mm	PC	1
109	Arco para Tensãoção - 10800mm - Ø180mm	PC	1
110	Arco para Tensãoção - 12000mm - Ø180mm	PC	1
111	Arco para Tensãoção - 13200mm - Ø180mm	PC	1
112	Arco para Tensãoção - 14400mm - Ø180mm	PC	1
113	Arco para Tensãoção - 15600mm - Ø180mm	PC	1
114	Arco para Tensãoção - 16800mm - Ø180mm	PC	1
115	Arco para Tensãoção - 18000mm - Ø180mm	PC	1
116	Arco para Tensãoção - 19200mm - Ø180mm	PC	1
117	Arco para Tensãoção - 20400mm - Ø180mm	PC	1
118	Arco para Tensãoção - 21600mm - Ø180mm	PC	1
119	Arco para Tensãoção - 22800mm - Ø180mm	PC	1
120	Arco para Tensãoção - 24000mm - Ø180mm	PC	1

CENTRAIS ELÉTRICAS DE CARAZINHO S.A.
AV. PATRIA, 1351 - CARAZINHO - RS
TEL: 54 3329-9900

ESTRUTURAS REDE COMPACTA Tipo: C1

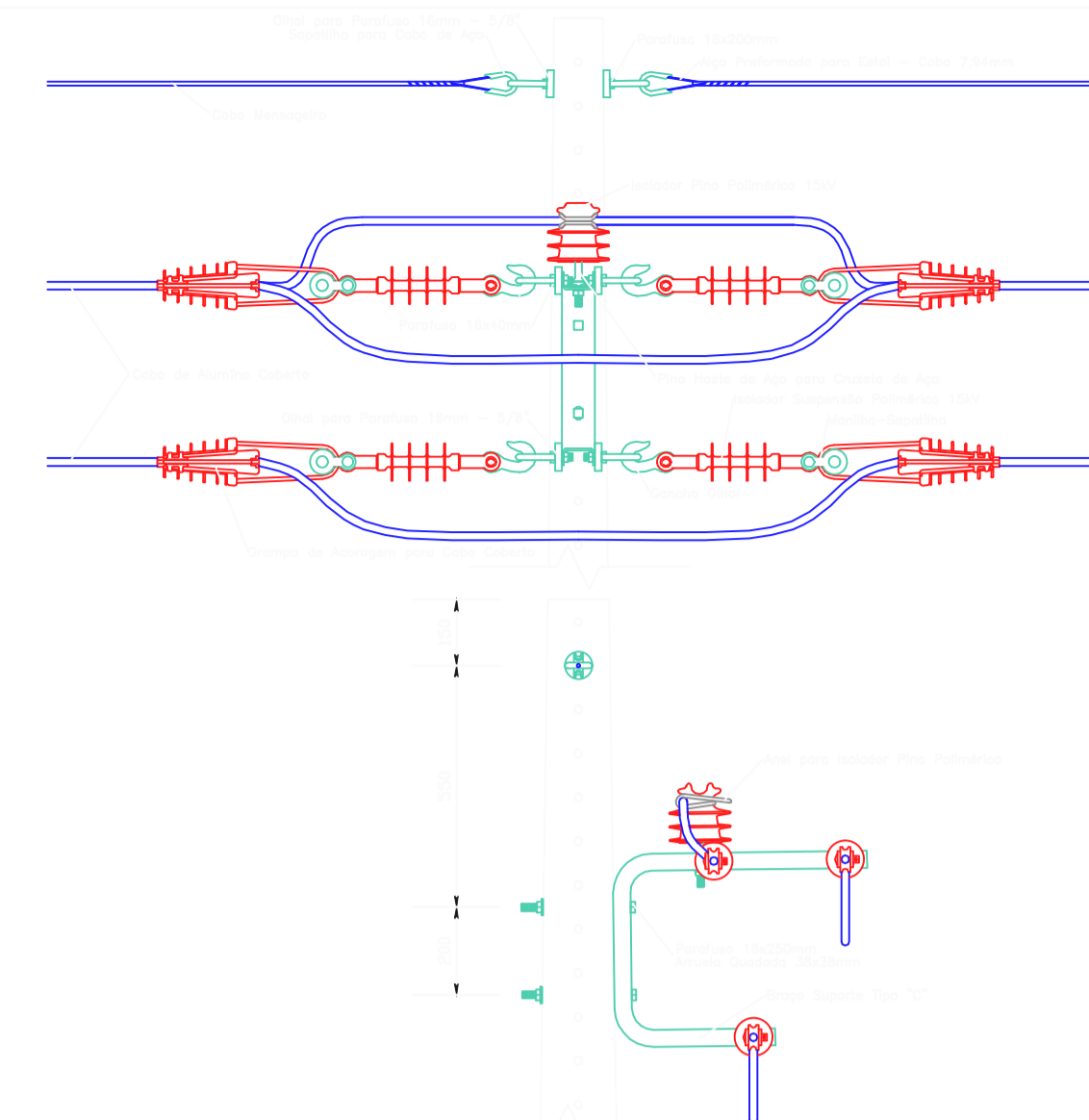


Instalação em transição de rede nua para rede compacta

CÓDIGO	MATERIAL	UNIDADE	QUANTIDADE
101	Arço para Tensãoção - 1200mm	PC	1
102	Arco para Tensãoção - 2400mm - Ø180mm	PC	1
103	Arco para Tensãoção - 3600mm - Ø180mm	PC	1
104	Arco para Tensãoção - 4800mm - Ø180mm	PC	1
105	Arco para Tensãoção - 6000mm - Ø180mm	PC	1
106	Arco para Tensãoção - 7200mm - Ø180mm	PC	1
107	Arco para Tensãoção - 8400mm - Ø180mm	PC	1
108	Arco para Tensãoção - 9600mm - Ø180mm	PC	1
109	Arco para Tensãoção - 10800mm - Ø180mm	PC	1
110	Arco para Tensãoção - 12000mm - Ø180mm	PC	1
111	Arco para Tensãoção - 13200mm - Ø180mm	PC	1
112	Arco para Tensãoção - 14400mm - Ø180mm	PC	1
113	Arco para Tensãoção - 15600mm - Ø180mm	PC	1
114	Arco para Tensãoção - 16800mm - Ø180mm	PC	1
115	Arco para Tensãoção - 18000mm - Ø180mm	PC	1
116	Arco para Tensãoção - 19200mm - Ø180mm	PC	1
117	Arco para Tensãoção - 20400mm - Ø180mm	PC	1
118	Arco para Tensãoção - 21600mm - Ø180mm	PC	1
119	Arco para Tensãoção - 22800mm - Ø180mm	PC	1
120	Arco para Tensãoção - 24000mm - Ø180mm	PC	1

CENTRAIS ELÉTRICAS DE CARAZINHO S.A.
AV. PATRIA, 1351 - CARAZINHO - RS
TEL: 54 3329-9900

ESTRUTURAS REDE COMPACTA Tipo: C3N3

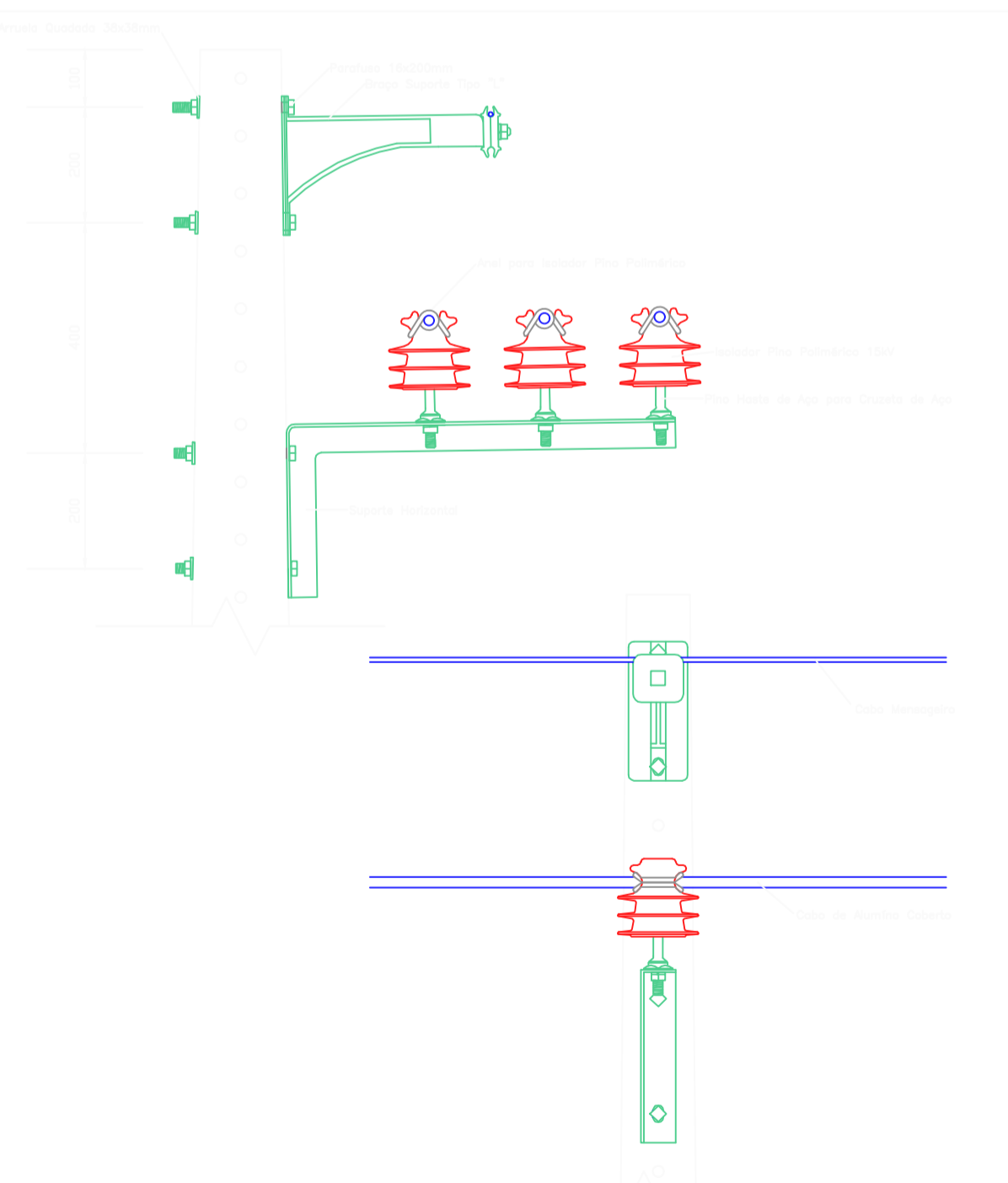


Instalação para redução de tensão mecânica, divisão de circuito ou mudança de bitola com ângulo máximo de 60°

CÓDIGO	MATERIAL	UNIDADE	QUANTIDADE
101	Arço para Tensãoção - 1200mm	PC	1
102	Arco para Tensãoção - 2400mm - Ø180mm	PC	1
103	Arco para Tensãoção - 3600mm - Ø180mm	PC	1
104	Arco para Tensãoção - 4800mm - Ø180mm	PC	1
105	Arco para Tensãoção - 6000mm - Ø180mm	PC	1
106	Arco para Tensãoção - 7200mm - Ø180mm	PC	1
107	Arco para Tensãoção - 8400mm - Ø180mm	PC	1
108	Arco para Tensãoção - 9600mm - Ø180mm	PC	1
109	Arco para Tensãoção - 10800mm - Ø180mm	PC	1
110	Arco para Tensãoção - 12000mm - Ø180mm	PC	1
111	Arco para Tensãoção - 13200mm - Ø180mm	PC	1
112	Arco para Tensãoção - 14400mm - Ø180mm	PC	1
113	Arco para Tensãoção - 15600mm - Ø180mm	PC	1
114	Arco para Tensãoção - 16800mm - Ø180mm	PC	1
115	Arco para Tensãoção - 18000mm - Ø180mm	PC	1
116	Arco para Tensãoção - 19200mm - Ø180mm	PC	1
117	Arco para Tensãoção - 20400mm - Ø180mm	PC	1
118	Arco para Tensãoção - 21600mm - Ø180mm	PC	1
119	Arco para Tensãoção - 22800mm - Ø180mm	PC	1
120	Arco para Tensãoção - 24000mm - Ø180mm	PC	1

CENTRAIS ELÉTRICAS DE CARAZINHO S.A.
AV. PATRIA, 1351 - CARAZINHO - RS
TEL: 54 3329-9900

ESTRUTURAS REDE COMPACTA Tipo: C4

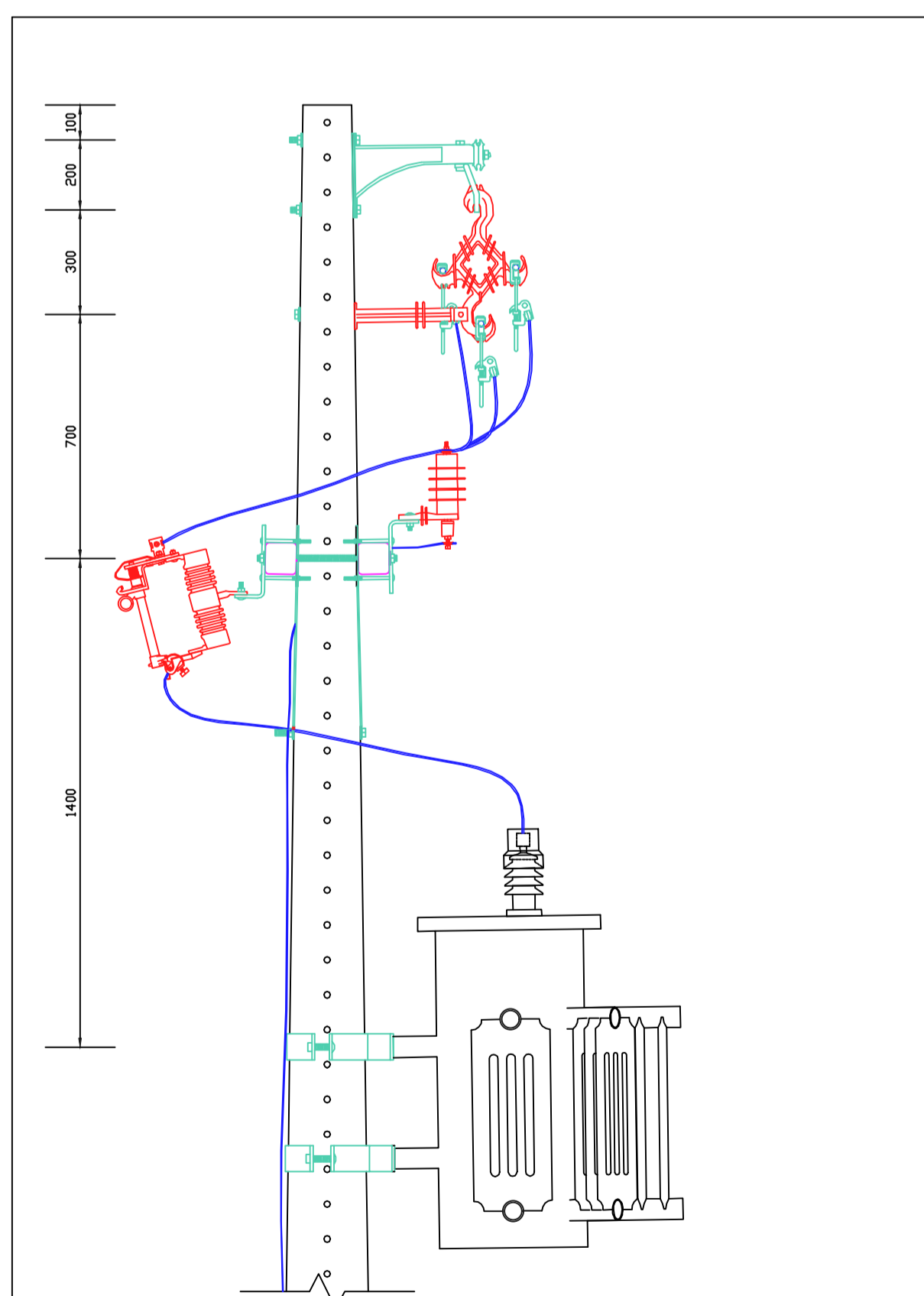


Instalação em postes de transformadores

CÓDIGO	MATERIAL	UNIDADE	QUANTIDADE
101	Arço para Tensãoção - 1200mm	PC	1
102	Arco para Tensãoção - 2400mm - Ø180mm	PC	1
103	Arco para Tensãoção - 3600mm - Ø180mm	PC	1
104	Arco para Tensãoção - 4800mm - Ø180mm	PC	1
105	Arco para Tensãoção - 6000mm - Ø180mm	PC	1
106	Arco para Tensãoção - 7200mm - Ø180mm	PC	1
107	Arco para Tensãoção - 8400mm - Ø180mm	PC	1
108	Arco para Tensãoção - 9600mm - Ø180mm	PC	1
109	Arco para Tensãoção - 10800mm - Ø180mm	PC	1
110	Arco para Tensãoção - 12000mm - Ø180mm	PC	1
111	Arco para Tensãoção - 13200mm - Ø180mm	PC	1
112	Arco para Tensãoção - 14400mm - Ø180mm	PC	1
113	Arco para Tensãoção - 15600mm - Ø180mm	PC	1
114	Arco para Tensãoção - 16800mm - Ø180mm	PC	1
115	Arco para Tensãoção - 18000mm - Ø180mm	PC	1
116	Arco para Tensãoção - 19200mm - Ø180mm	PC	1
117	Arco para Tensãoção - 20400mm - Ø180mm	PC	1
118	Arco para Tensãoção - 21600mm - Ø180mm	PC	1
119	Arco para Tensãoção - 22800mm - Ø180mm	PC	1
120	Arco para Tensãoção - 24000mm - Ø180mm	PC	1

CENTRAIS ELÉTRICAS DE CARAZINHO S.A.
AV. PATRIA, 1351 - CARAZINHO - RS
TEL: 54 3329-9900

ESTRUTURAS REDE COMPACTA Tipo: C5



Instalação padrão para transformadores

CENTRAIS ELÉTRICAS DE CARAZINHO S.A.
AV. PATRIA, 1351 - CARAZINHO - RS
TEL: 54 3329-9900

ESTRUTURAS REDE COMPACTA Tipo: CTR

DE	EMISSÃO INICIAL	REVISÃO	REV	DATA	DESCRIÇÃO	PROJETO	FOR	VER	APR

PROPRIETÁRIO: MUNICÍPIO DE ALMIRANTE TAMANDARÉ DO SUL
CNPJ: 04.215.782/0001-37

PROJETO: Madon Engenharia
CNPJ: 44.054.512/0001-06



Contato:
E-mail: madonengenharia@gmail.com
Fone/Fax: 51 3329-9900

CLIENTE: Município de Almirante Tamandaré do Sul LOCAL: Almirante Tamandaré do Sul/RS

DESENHO: DE DATA: 06/2023 PROJETO: 3329/03 ESCALA: SE

DISCRIMINAÇÃO: Detalhamentos

FRANCHA: 01/01